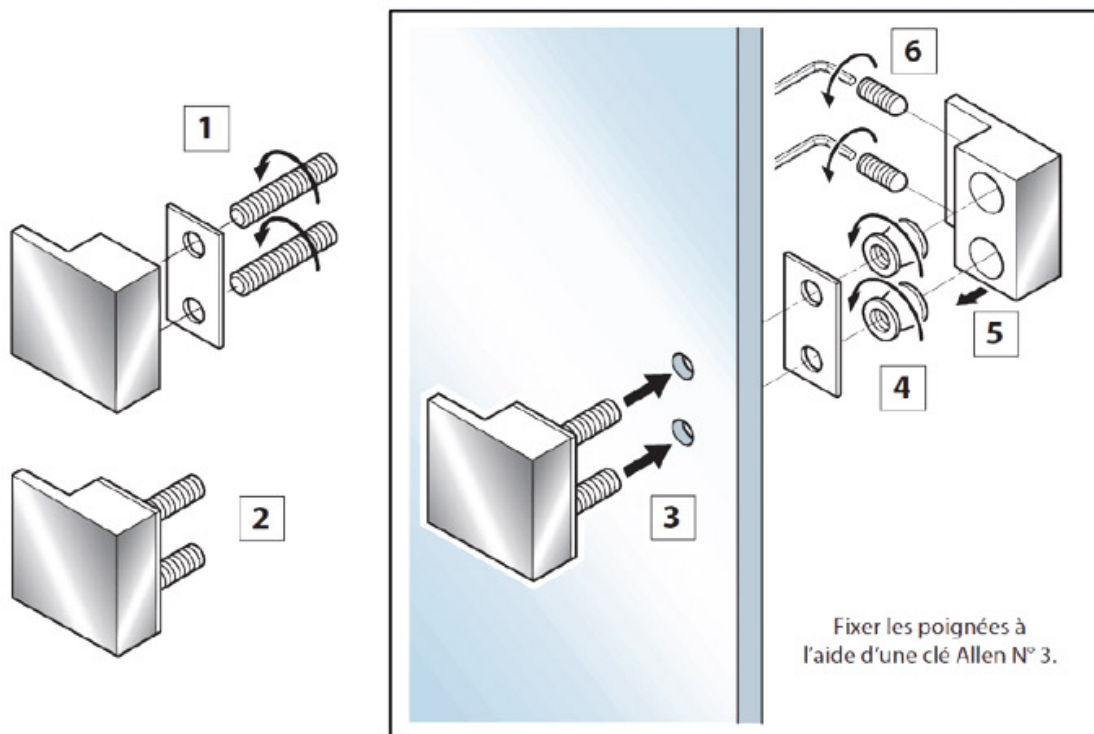


BOUTON DOUBLE CARRÉ MINIMA POUR PORTE DE DOUCHE

ADLER



<https://www.socomenal.com/bouton-carre-minima-p64773>



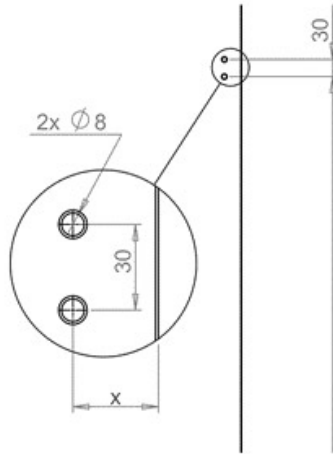
Tel : 03 88 78 96 96

Fax : 02 43 30 26 16

www.socomenal.com

BOUTON DOUBLE CARRÉ MINIMA POUR PORTE DE DOUCHE

ADLER



<https://www.socomenal.com/bouton-carre-minima-p64773>



Tel : 03 88 78 96 96

Fax : 02 43 30 26 16

www.socomenal.com