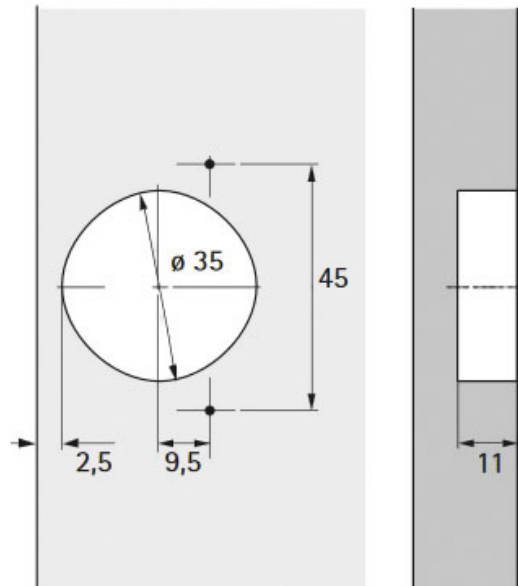


CHARNIÈRE POUR CADRE DE FAÇADE

HETTICH



<https://www.socomenal.com/charniere-pour-cadre-de-facade-p57665>



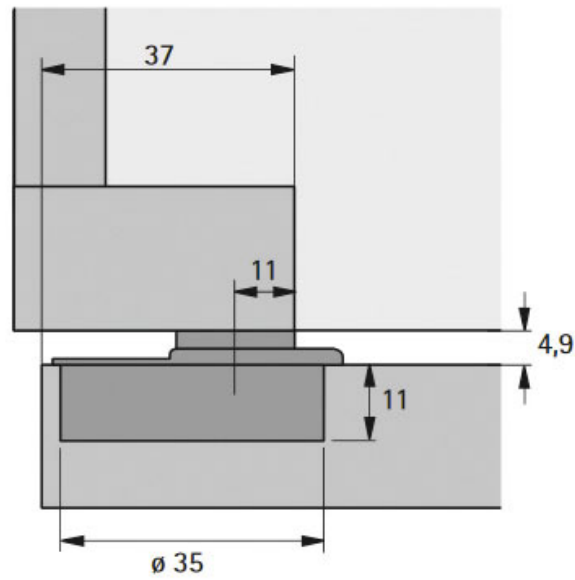
Tel : 03 88 78 96 96

Fax : 02 43 30 26 16

www.socomenal.com

CHARNIÈRE POUR CADRE DE FAÇADE

HETTICH



<https://www.socomenal.com/charniere-pour-cadre-de-facade-p57665>



Tel : 03 88 78 96 96

Fax : 02 43 30 26 16

www.socomenal.com