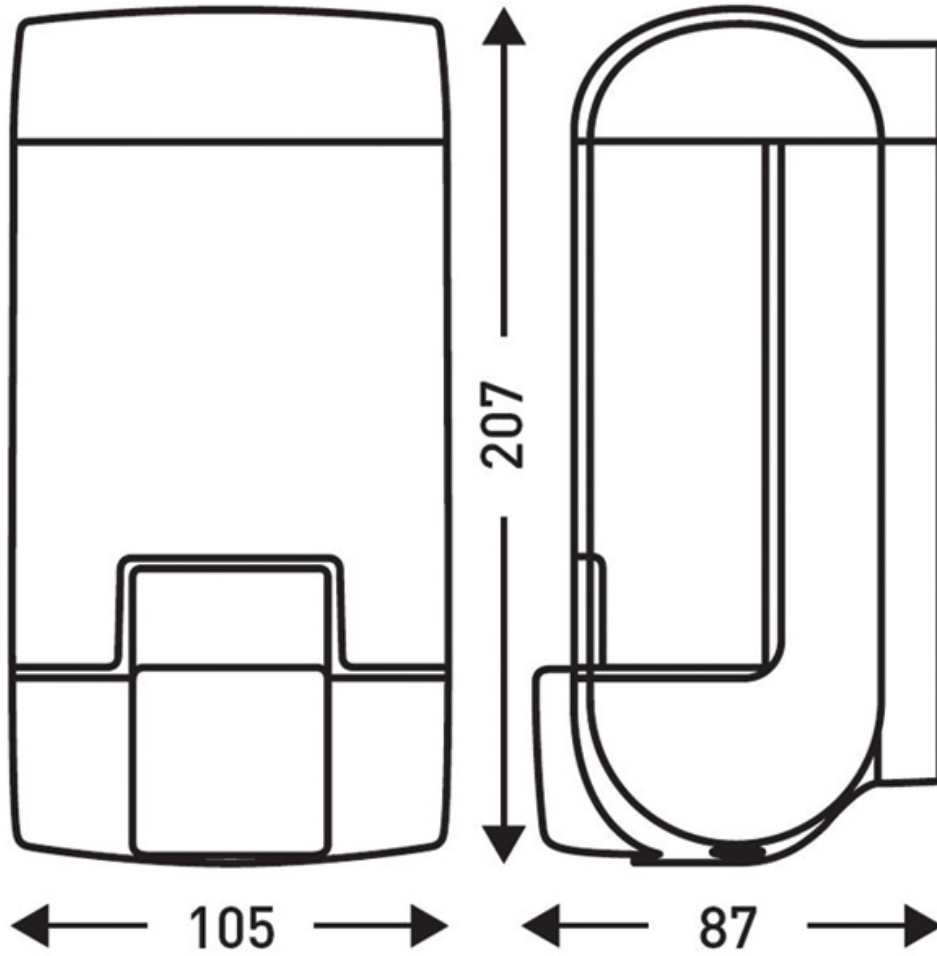


DISTRIBUTEUR DE SAVON MURAL

JVD



<https://www.socomenal.com/distributeur-de-savon-mural-p59263>



Tel : 03 88 78 96 96

Fax : 02 43 30 26 16

www.socomenal.com