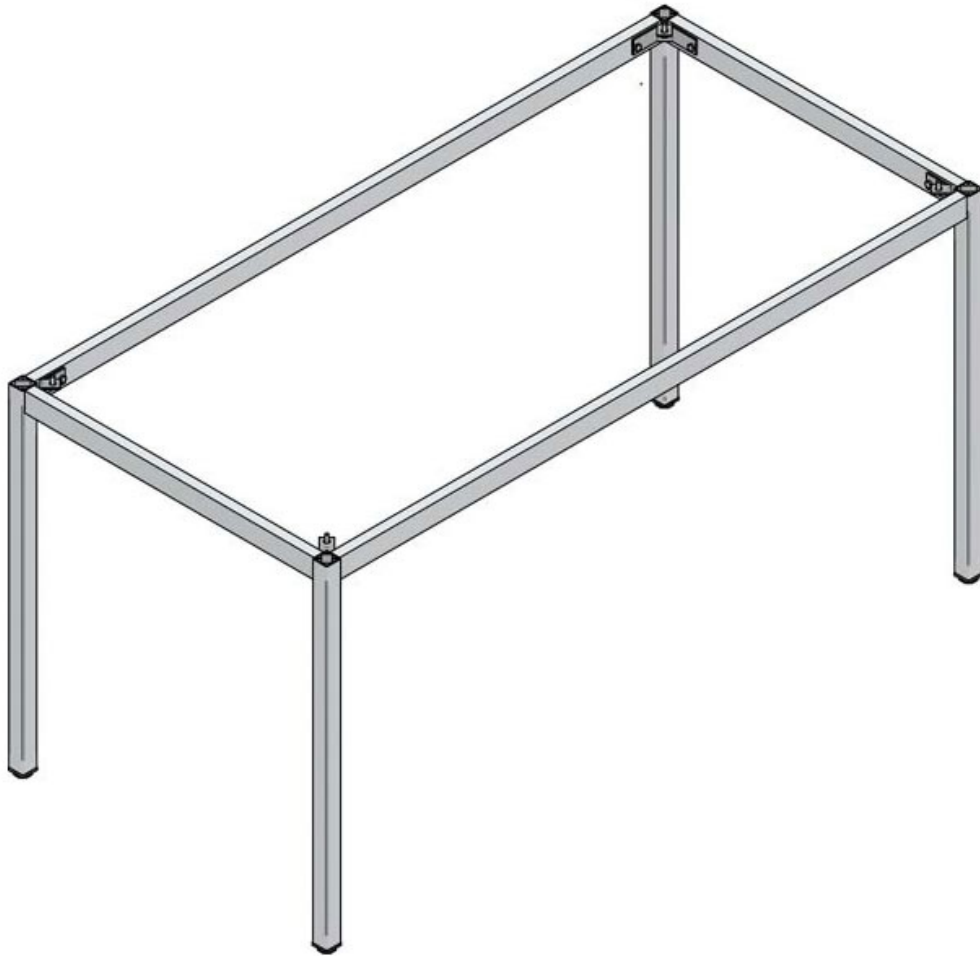


PIÉTEMENT CARRÉ POUR TABLE

ITAR



<https://www.socomenal.com/pietement-carre-pour-table-p58473>



Tel : 03 88 78 96 96

Fax : 02 43 30 26 16

www.socomenal.com