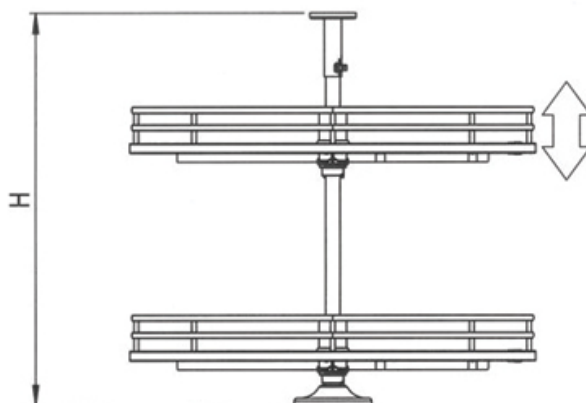
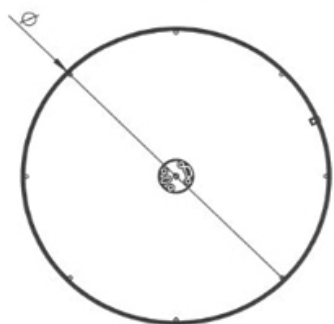
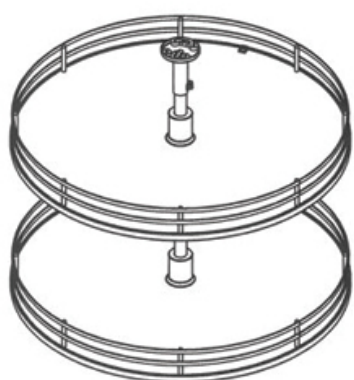


TOURNIQUET ROND

INOXA INDUSTRIE



Code	705	820
Ø [mm]	705	820

Code	B
H min [mm]	670
H max [mm]	720
Cesti / baskets	2

<https://www.socomenal.com/tourniquet-rond-p30717>



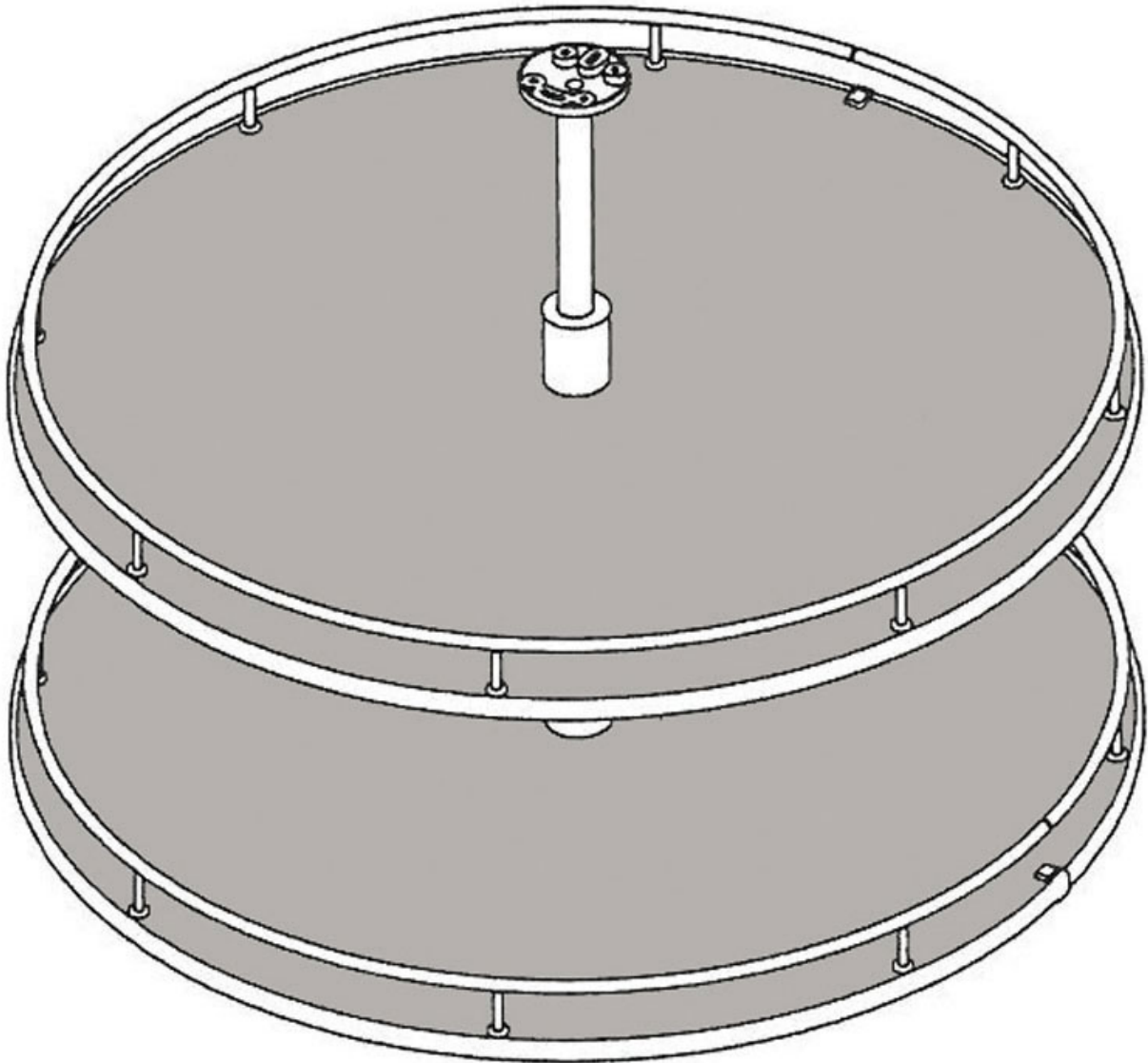
Tel : 03 88 78 96 96

Fax : 02 43 30 26 16

www.socomenal.com

TOURNIQUET ROND

INOXA INDUSTRIE



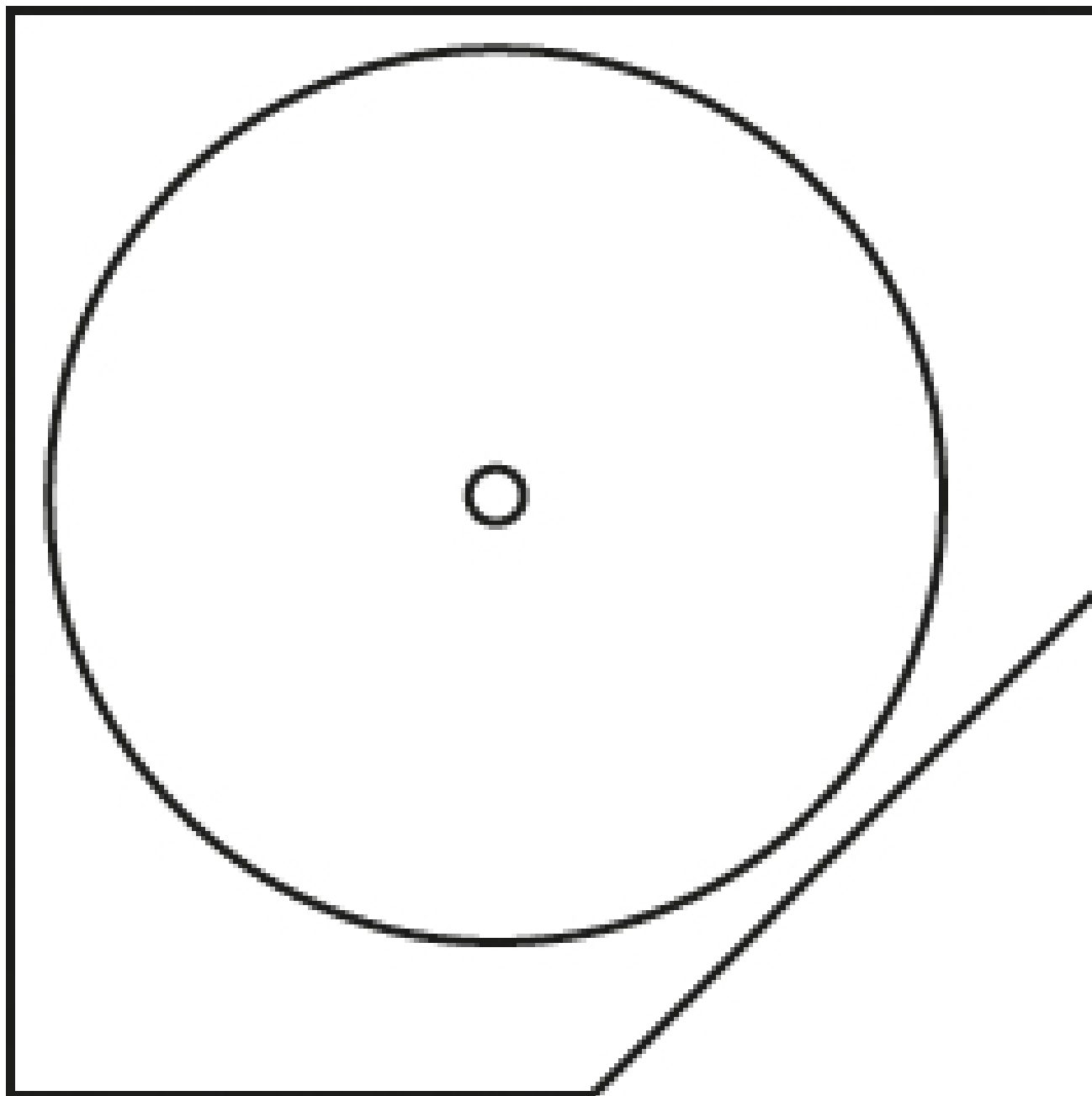
<https://www.socomenal.com/tourniquet-rond-p30717>



Tel : 03 88 78 96 96

Fax : 02 43 30 26 16

www.socomenal.com



<https://www.socomenal.com/tourniquet-rond-p30717>



Tel : 03 88 78 96 96

Fax : 02 43 30 26 16

www.socomenal.com