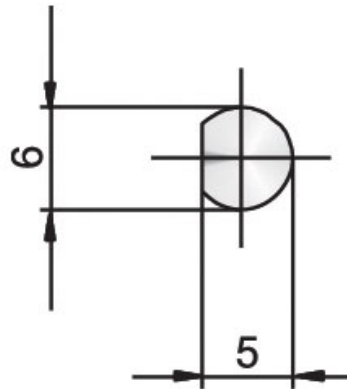


TRINGLE DIAMÈTRE 6/5

LEHMANN



<https://www.socomenal.com/tringle-diametre-65-p58241>



Tel : 03 88 78 96 96

Fax : 02 43 30 26 16

www.socomenal.com