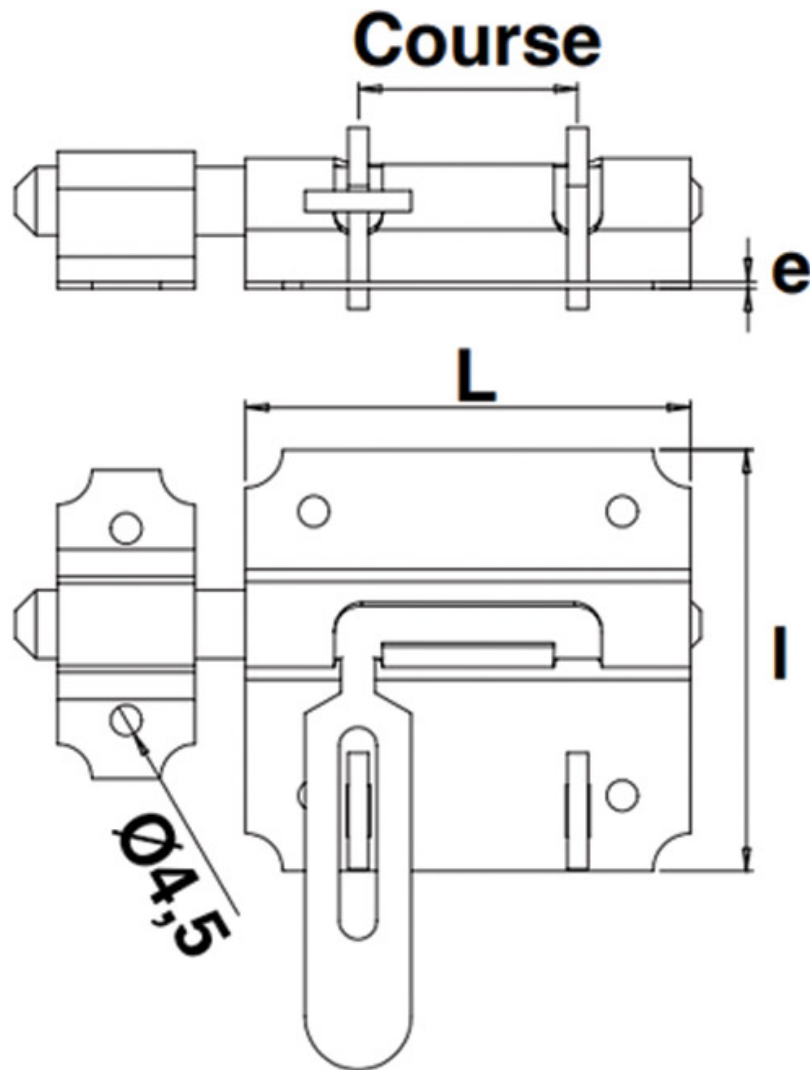


VERROU DE BOX À PORTE-CADENAS

ITAR



<https://www.socomenal.com/verrou-de-box-a-porte-cadenas-p3374>



Tel : 03 88 78 96 96

Fax : 02 43 30 26 16

www.socomenal.com