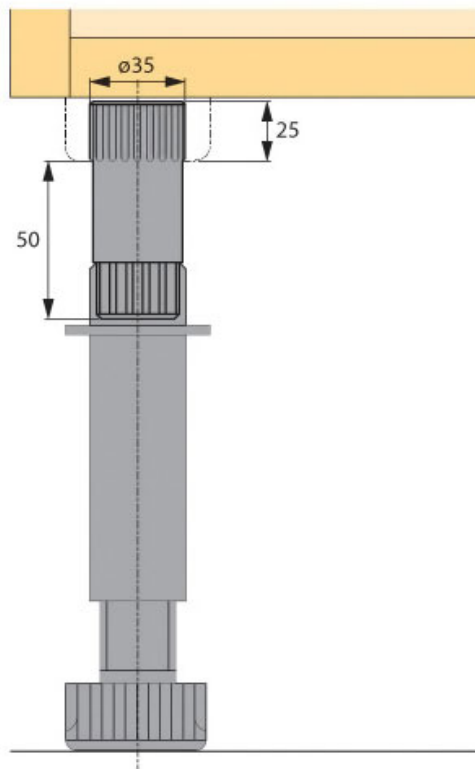


RALLONGE DE PIED EURO ET KORRECT

HETTICH



<https://www.socomenal.com/adaptateur-p21632>



Tel : 03 88 78 96 96

Fax : 02 43 30 26 16

www.socomenal.com