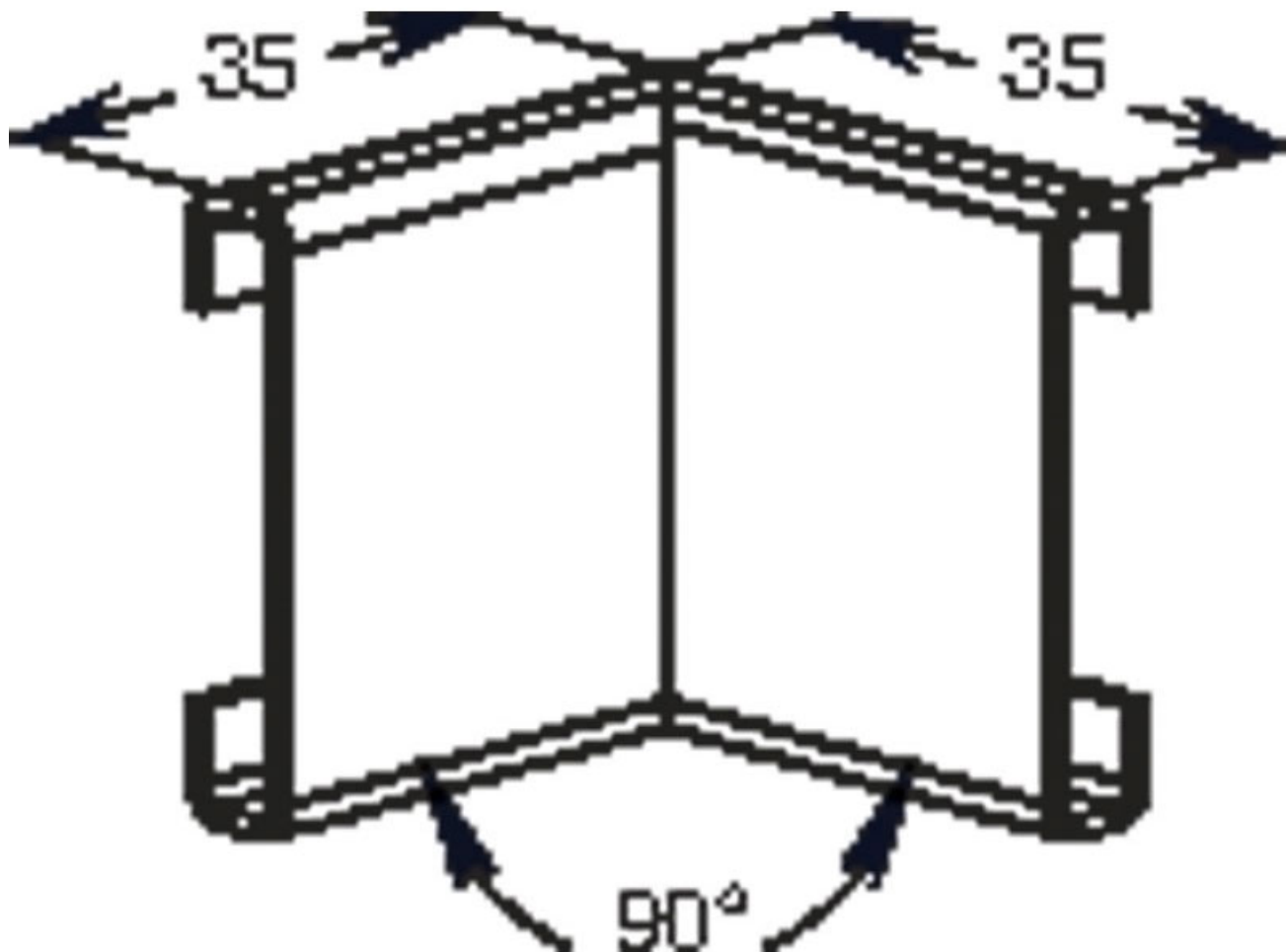


# ANGLE MÉPLAT 30X5 À 90°

CUIVRINOX



<https://www.socomenal.com/angle-meplat-30x5-a-90deg-p54654>



Tel : 03 88 78 96 96

Fax : 02 43 30 26 16

[www.socomenal.com](http://www.socomenal.com)