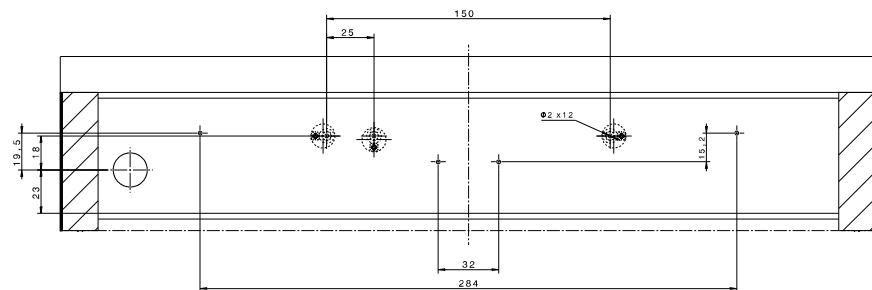
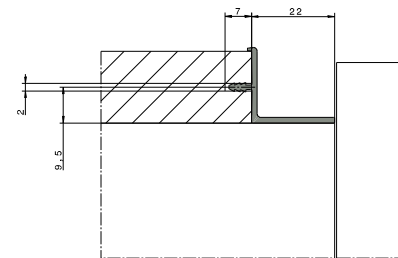


C-C
1:1



B-B
2:1



Anmerkungen:
Einbaubreite: 392mm, Einbautiefe: 514/714mm
Profilleistelänge: 528mm

Beladung für Quadro Duplex:
bis 35kg/0N: Betätigungskräfte max. 50N
bis 45kg/0N: Betätigungskräfte max. 60N

Schraubeneempfehlung:
Quadro 12: 4 Stück BN 1529, 8mmx14mm, pro GN
Quadro Duplex: 6 Stück BN 1529, 6mmx14mm, pro GN

<p><small>Alle Rechte vorbehalten. Nachdruck, Vervielfältigung und Verbreitung, auch auszugsweise, ist ohne schriftliche Genehmigung der Hettich AG. Die Hettich AG ist ein Unternehmen der Hettich Gruppe. Die Hettich Gruppe ist ein Unternehmen der Hettich Gruppe. Die Hettich Gruppe ist ein Unternehmen der Hettich Gruppe.</small></p>	
<p>Hettich</p>	<p>PD_S-Top2000_IW392_W IC32 SCP 8HE-1 37-320</p>
<p>Produktionsnummer: X 030792 1255 00 00</p>	<p>Skizzennummer: 880 02080 0000 00 00</p>

Top 2000 Schreibtischcontainer

- Montage Selbsteinzugsgehäuse für Stahlschubkasten

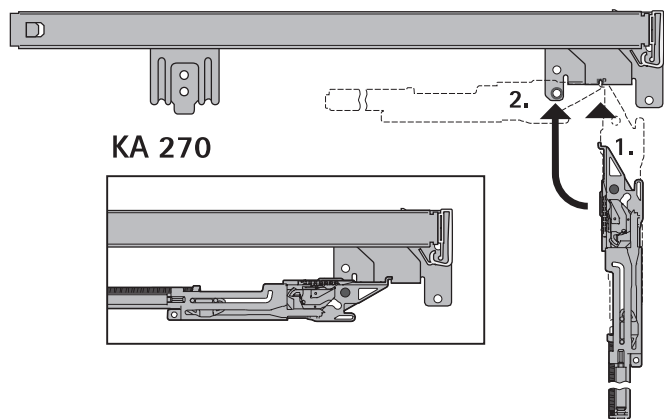
Top 2000 work station pedestal

- Assembly self closing housing for steel drawer

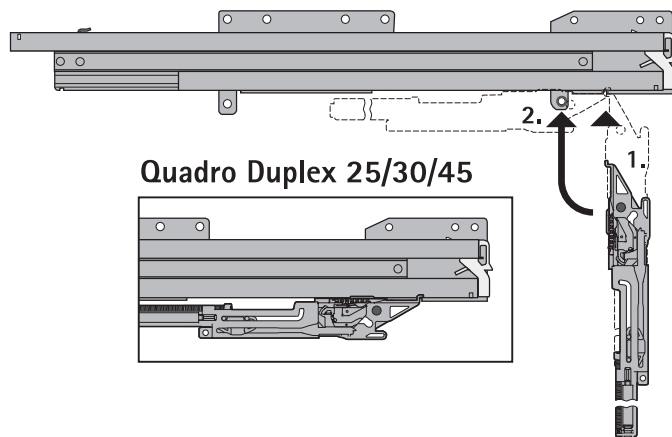
Technik für Möbel



1



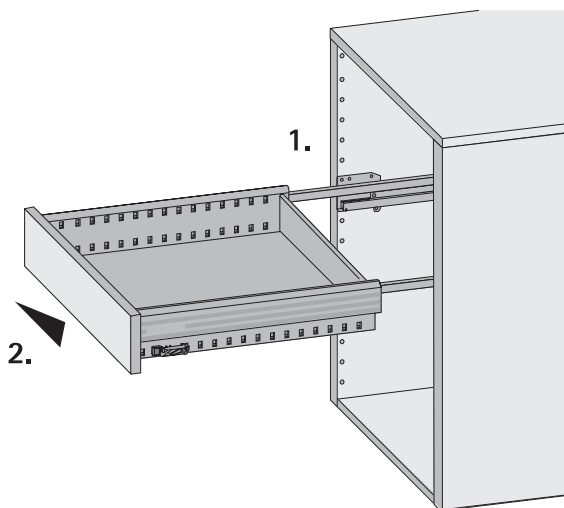
KA 270



Quadro Duplex 25/30/45

2

Montage / assembly

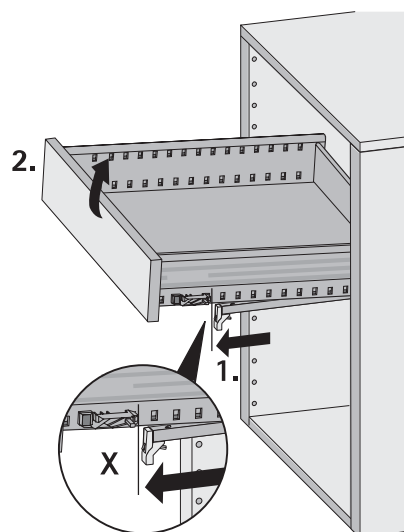
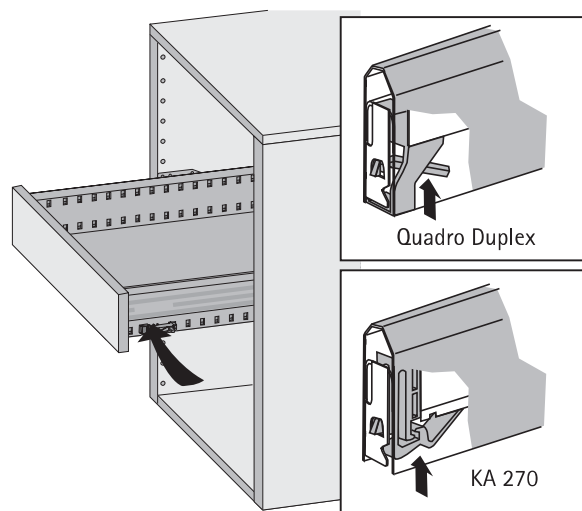


1. Stahlschubkasten auf die Auszugsführung legen...
2. ... und waagrecht einschieben bis der "Rastclick" erfolgt.

1. Lay the drawer on the drawer runners...
2. ...and push in horizontally until they snap into position.

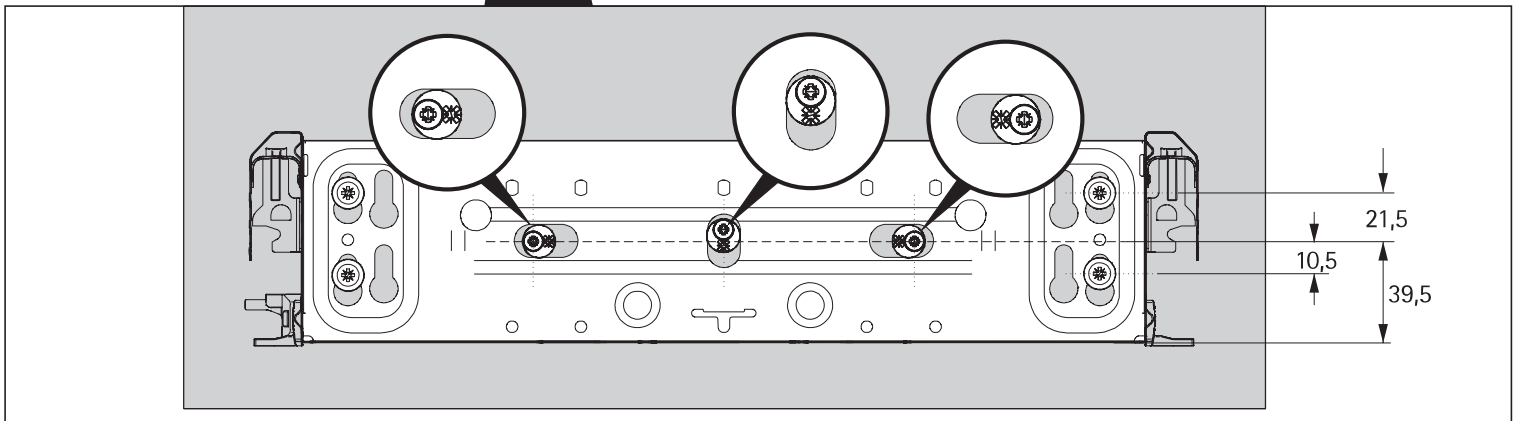
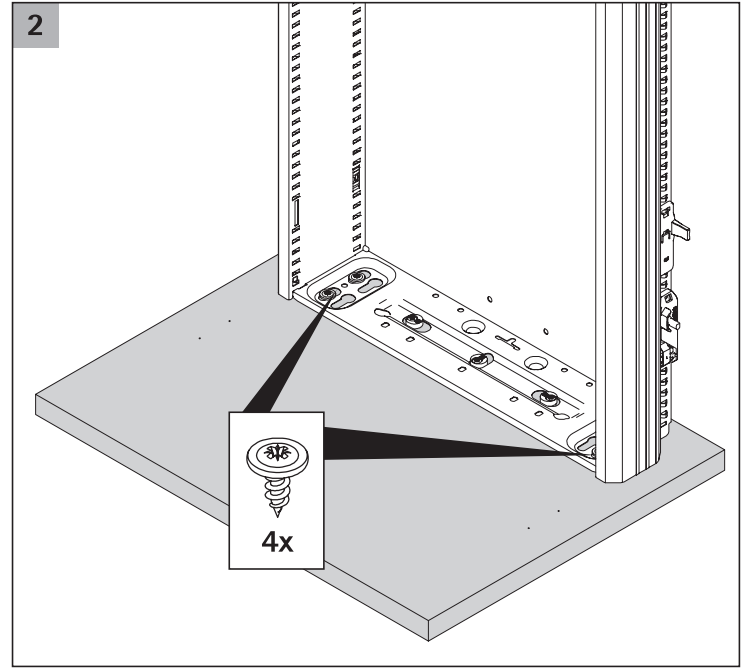
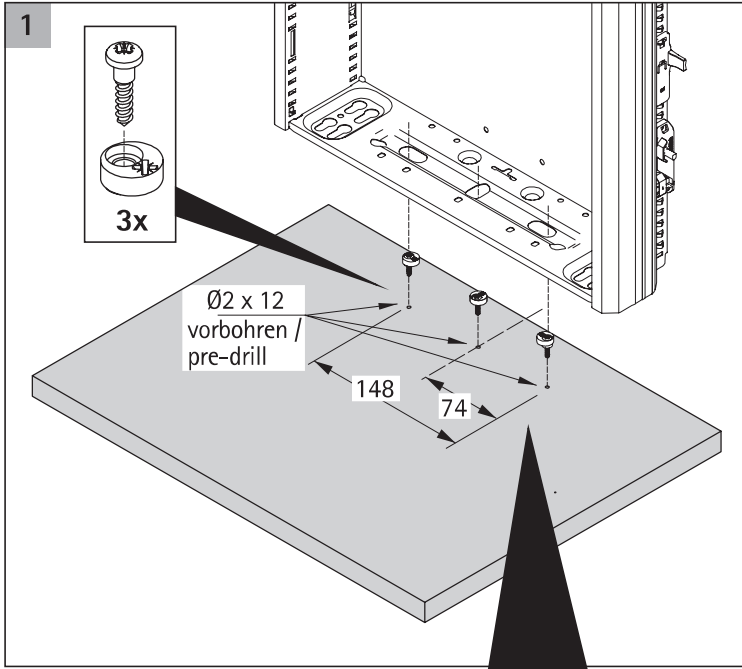
3

Demontage / disassembly

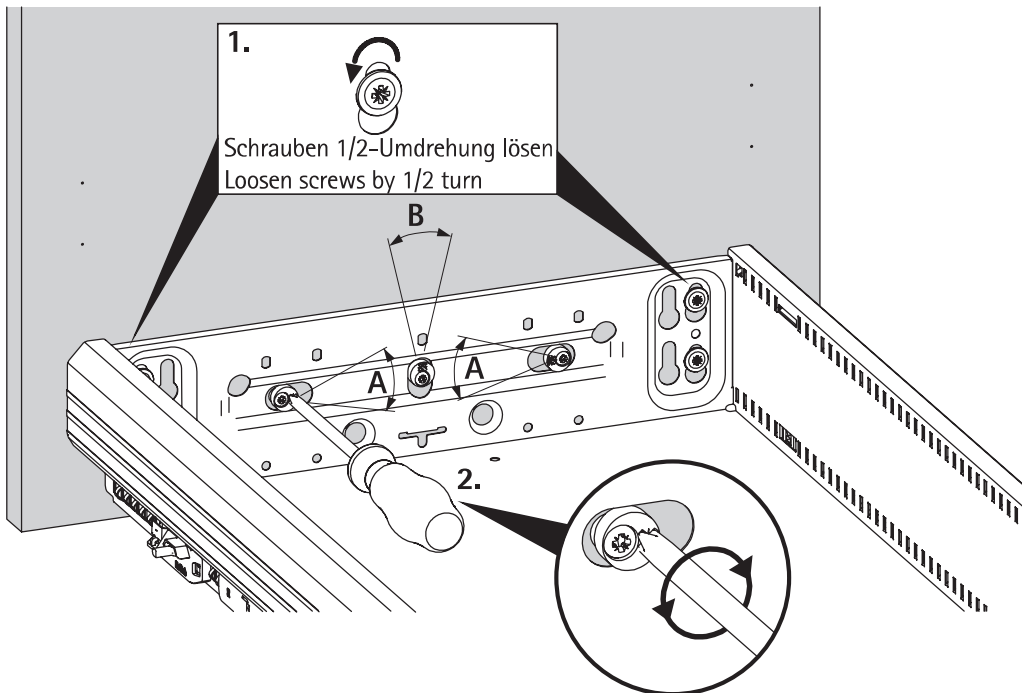


1. Hochziehen des Schnäppers und leichtes Anheben des Schubkastens
2. ...den Stahlschubkasten leicht angehoben bis Position „X“ herausziehen, danach Stahlschubkasten abheben.

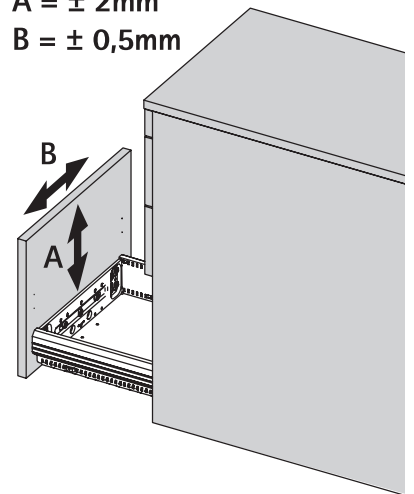
1. Pull the clip upwards and slithly lift the steel drawer
2. ...pull out the drawer until the position „X“ is reached, then lift out the drawer



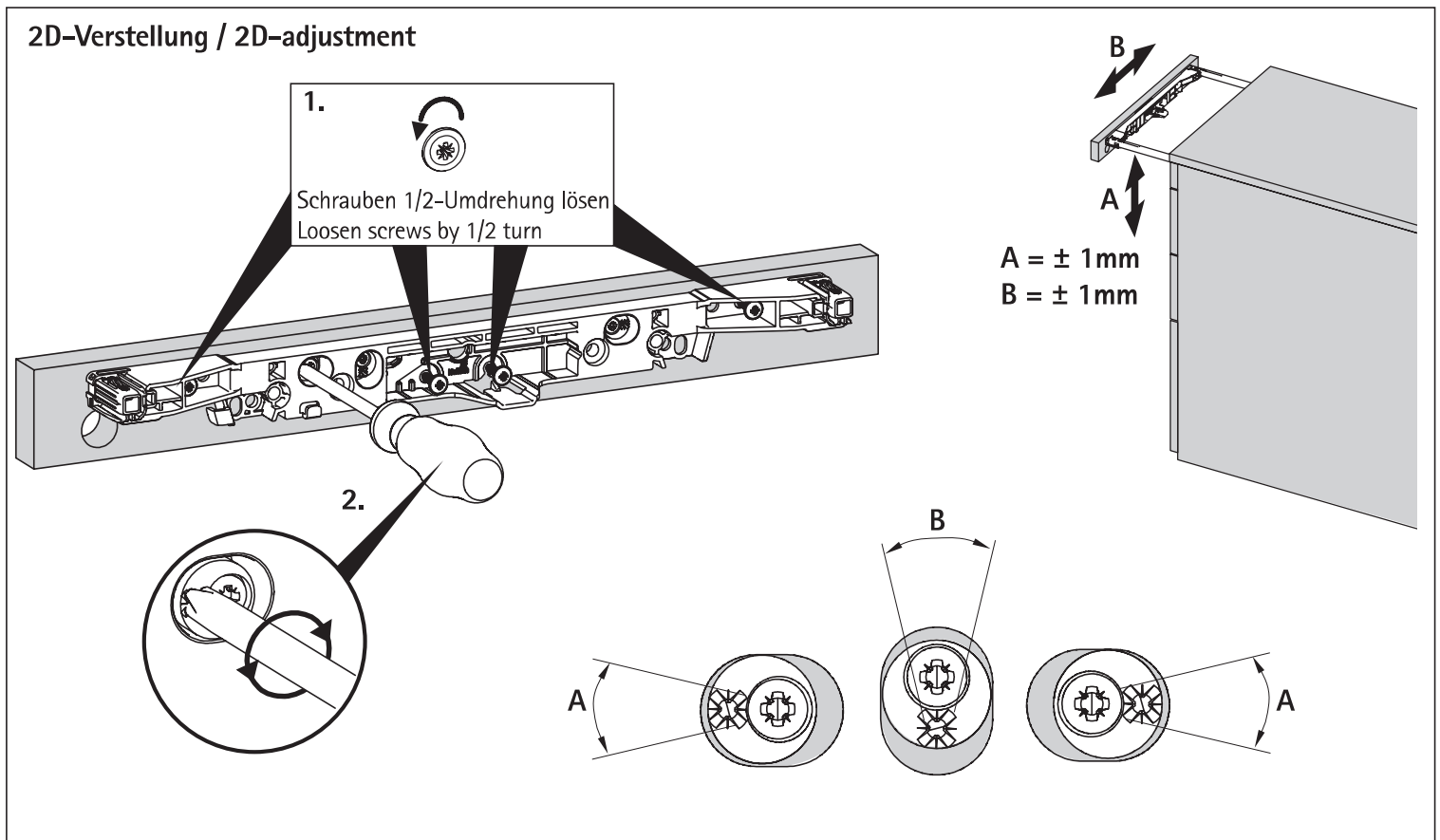
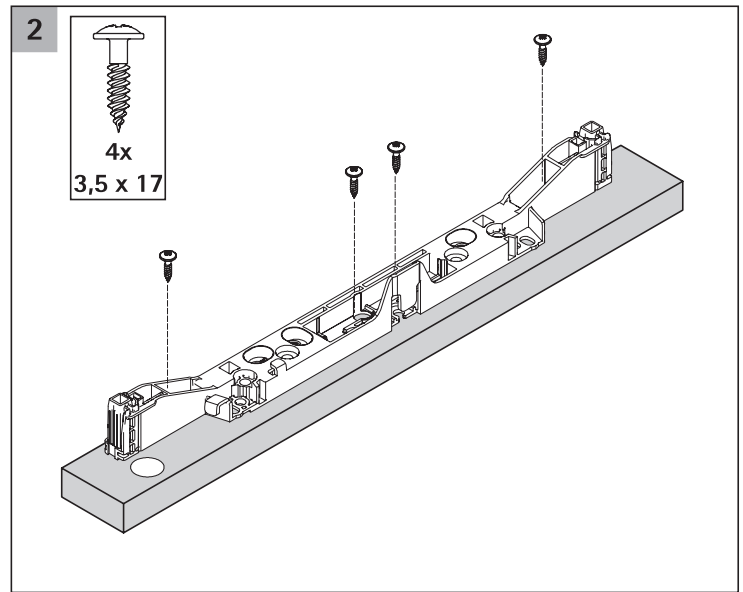
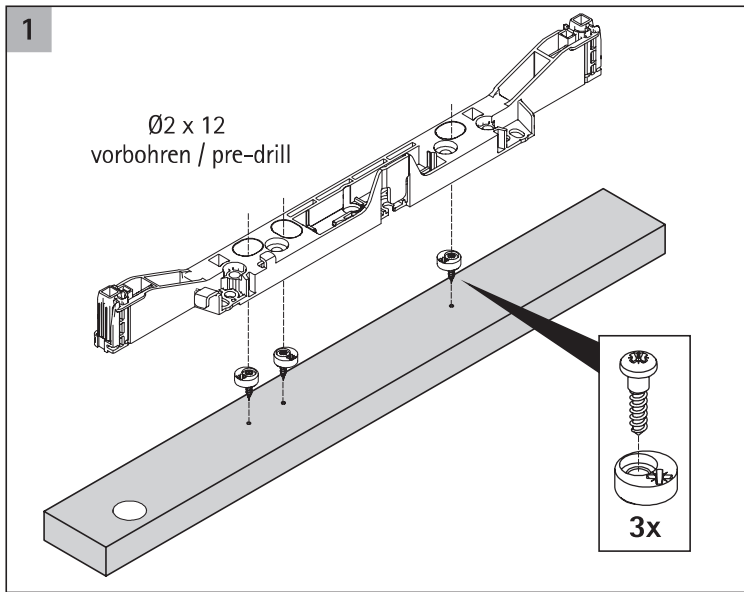
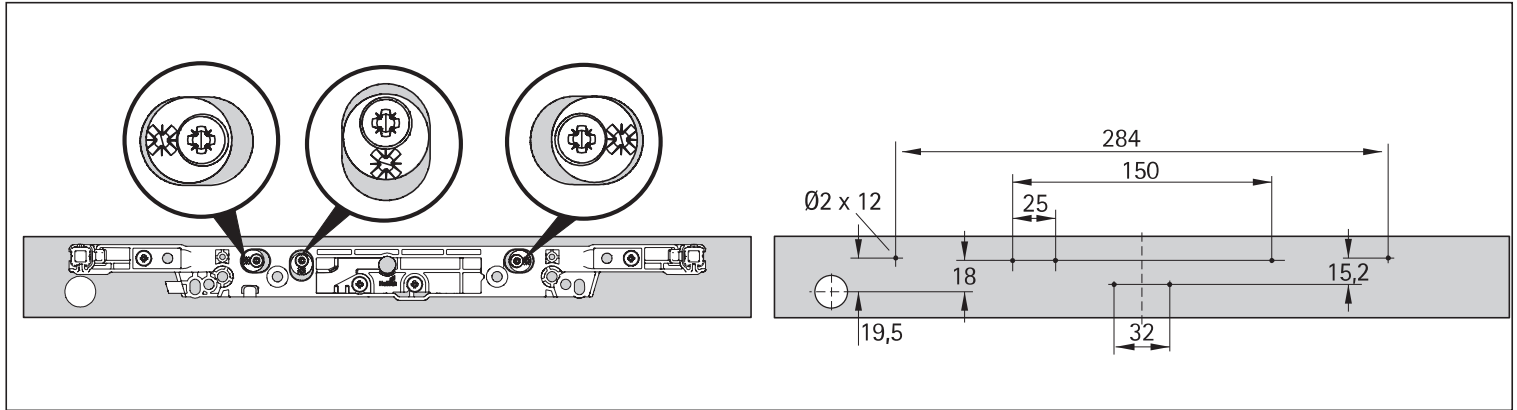
2D-Verstellung / 2D-adjustment



A = ± 2mm
 B = ± 0,5mm



Hinweis / Instruction:
 Zubehör erst nach Einstellung
 der Blende verschrauben!
 Fixation of accessories after
 blind adjustment!



Top 2000 Schreibtischcontainer - Zentralverriegelungssystem Stop Control Plus

Top 2000 work station pedestal - Central locking system Stop Control Plus

Technik für Möbel

