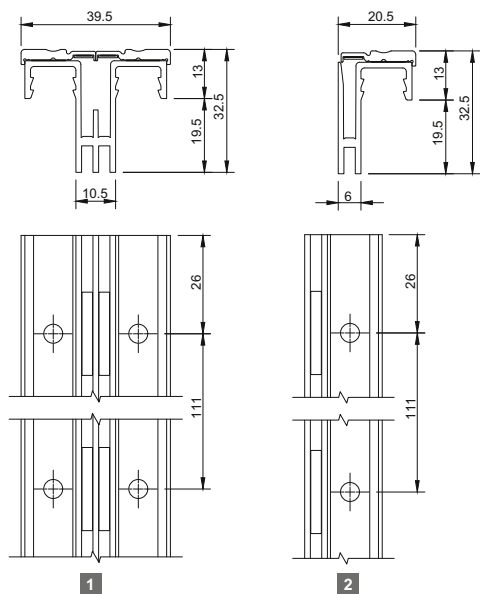


# TECHNIQUE LUMINE

## LUMINE TECHNIQUE



### CRÉMAILLÈRES

- 1 - Crémallière d'habillage double perforation électrique - réf : 29CR0129
- 2 - Crémallière d'habillage d'extrémité électrique - réf : 29CR0229

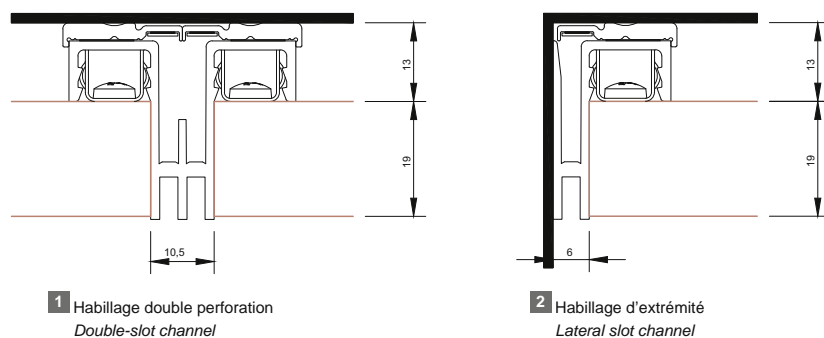
### SLOT CHANNELS

- 1 - Double-slot panelling channel electric - Art. no. 29CR0129
- 2 - Lateral panelling channel electric - Art. no. 29CR0229

## MISE EN ŒUVRE / INSTALLATION

### SYSTÈME PAR CLIP / CLIP SYSTEM

Coupes de principe  
Typical sections

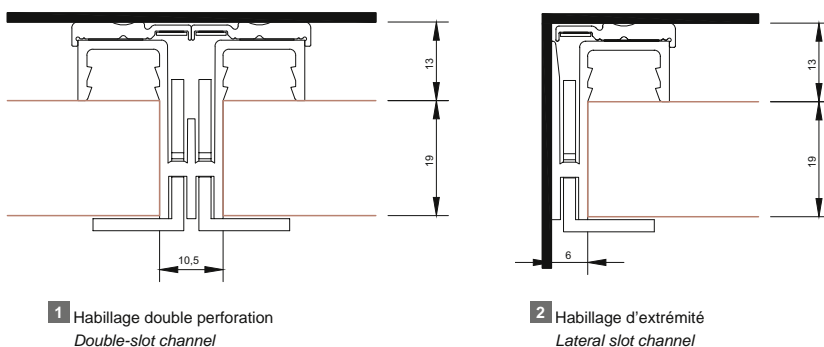


1 Habillage double perforation  
Double-slot channel

2 Habillage d'extrémité  
Lateral slot channel

### SYSTÈME PAR TAQUET / CLEAT SYSTEM

Coupes de principe  
Typical sections



1 Habillage double perforation  
Double-slot channel

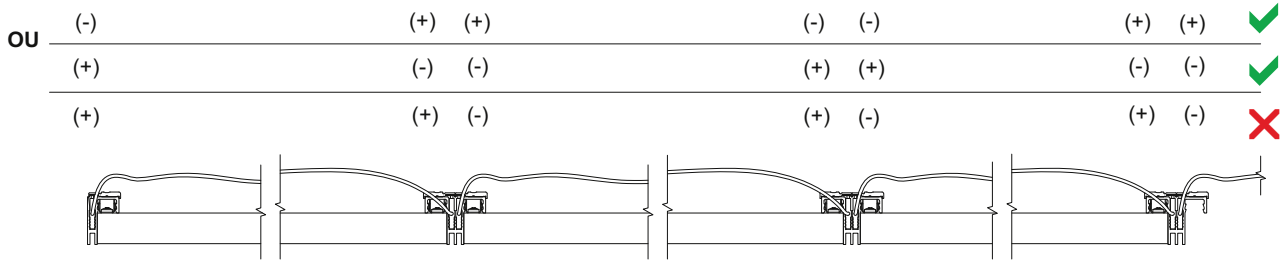
2 Habillage d'extrémité  
Lateral slot channel

# MISE EN ŒUVRE / INSTALLATION

## SYSTÈME CRÉMAILLÈRE / SLOT CHANNEL SYSTEM

Principe du respects des polarités

Polarities respects principle

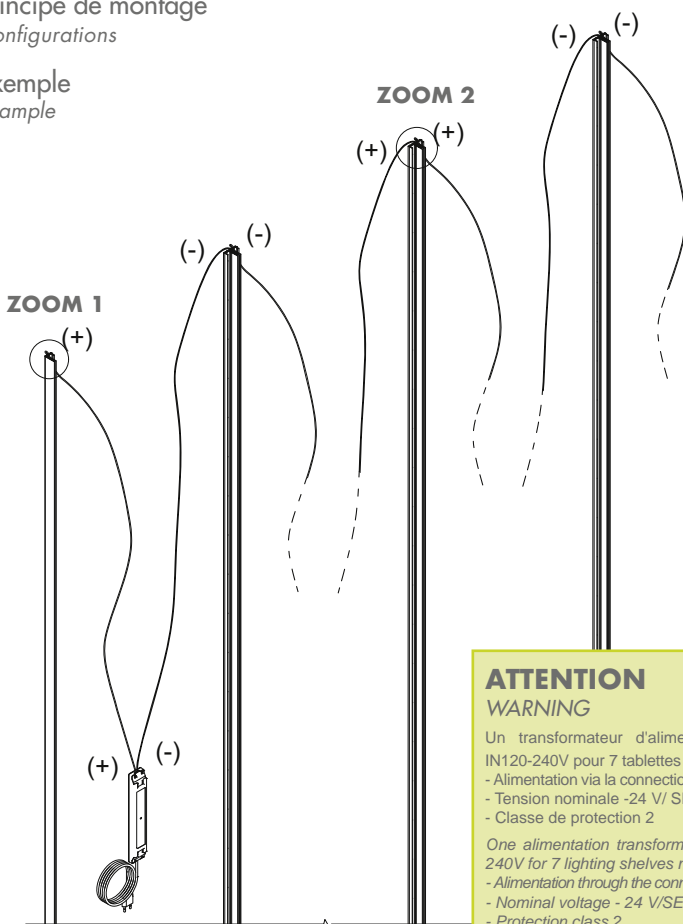


Principe de montage

Configurations

Exemple

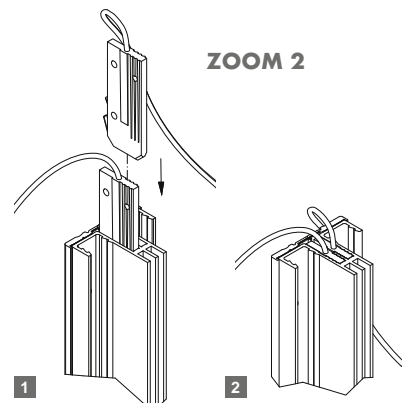
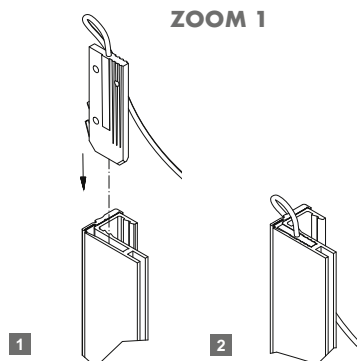
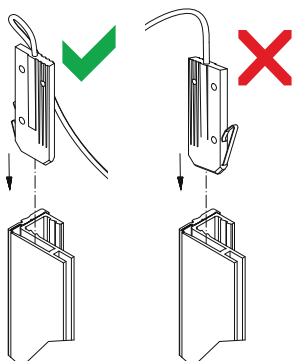
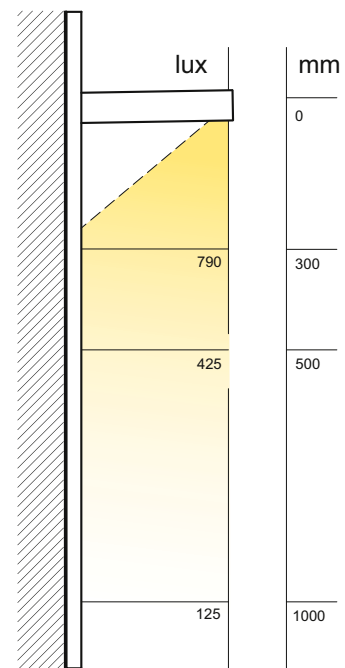
Example



Éclairage lumineux

Illuminance

- Blanc naturel 4000 k
- Tablette Longueur 600 mm 7,2 W
- Natural white 4000 k
- Shelf length 600mm 7,2W



Sur crémailière d'extrémité  
Lateral channel

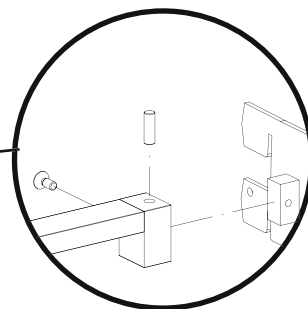
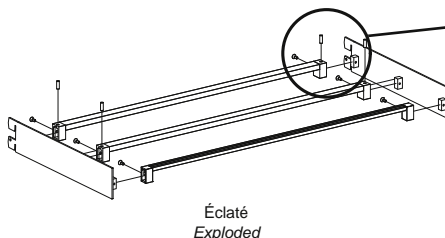
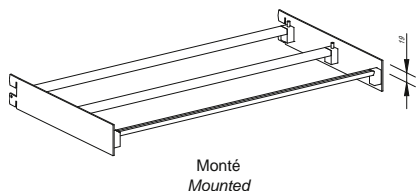
Sur crémailière double  
Double-slot channel

# TECHNIQUE LUMINE

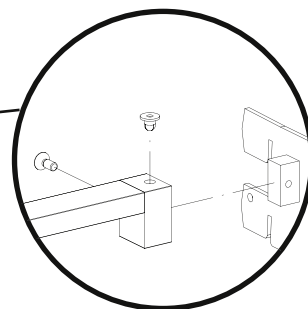
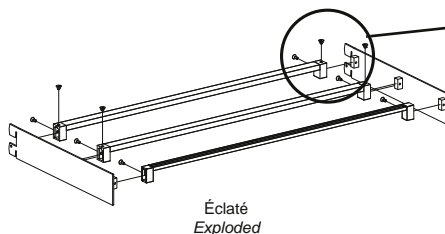
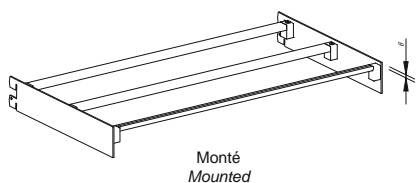
## LUMINE TECHNIQUE

### MISE EN ŒUVRE / INSTALLATION

Kit supports pour tablette bois  
 Pair of brackets for wooden shelf



Kit supports pour tablette verre  
 Pair of brackets for glass shelf



### AVERTISSEMENTS DE SÉCURITÉ

#### SECURITY WARNINGS

- La sécurité et la garantie du produit ne sont assurés qu'en cas d'usage conforme à nos prescriptions. Dans le cas contraire nous déclinons toute responsabilité.
- Respecter impérativement les indications notées sur les étiquettes et / ou emballages notamment concernant le transformateur.
- N'utiliser que des accessoires LUMINE à l'exclusion de tout autres accessoires ou systèmes.
- Les profils et accessoires LUMINE ne peuvent être modifiés. Seule la coupe pour mise à dimension des crémaillères est admise.
- L'utilisateur reste seul responsable des vérifications de la compatibilité électrique et de la fixation mécanique des crémaillères.
- Aucun article présenté sur les tablette LUMINE ne doit contenir un liquide pouvant se déverser.
- Le nettoyage avec liquide déversé peut endommager le système LUMINE.

\* The product security and warranty are covered only in case of a conform use following our prescriptions. Otherwise, we disclaim any responsibility.

\* To respect imperatively the indications written on the labels and / or packaging especially for the transformer.

\* To use only LUMINE accessories with the exclusion of all other accessories or systems.

\* LUMINE profiles and accessories cannot be modified. Only the slot channels cut to size is accepted.

\* The user remains the only responsible of the electric compatibility controls and of the slot channels mechanical fixation controls.

\* No article presented on LUMINE shelves can contain liquid able to flow.

\* Flowing liquid on shelves for cleaning can damage the LUMINE system.

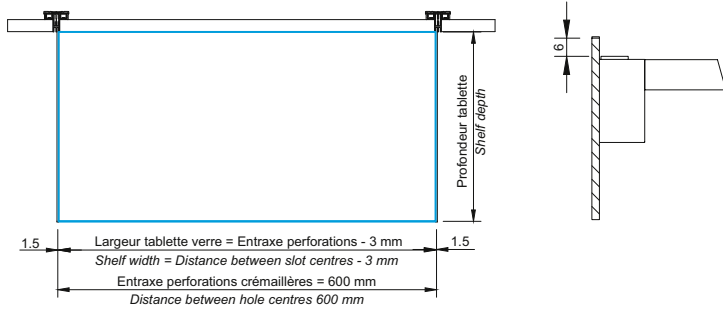


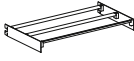
# PRÉCONISATIONS POUR LES TABLETTES

## RECOMMENDATIONS FOR SHELVES

### Dimensions tablettes verre

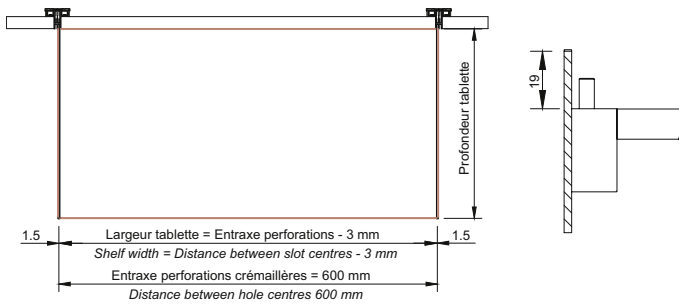
Glass shelf dimensions

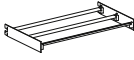


Schémas Sketch	Références Art. no.	Entraxe perforations 600 mm Distance between hole centres 600 mm
	29SU03-V	Largeur Width 597 mm
		Profondeur Standout 300 mm

### Dimensions tablette bois

Wood shelf dimensions



Schémas Sketch	Références Art. no.	Entraxe perforations 600 mm Distance between hole centres 600 mm
	29SU03-B	Largeur Width 597 mm
		Profondeur Standout 300 mm

