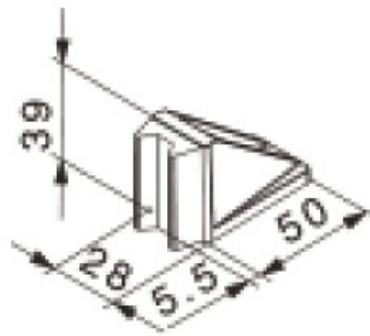


ARRÊT DE PORTE BAS

HAWA



<https://www.socomenal.com/arret-de-porte-bas-p8617>



Tel : 03 88 78 96 96

Fax : 02 43 30 26 16

www.socomenal.com