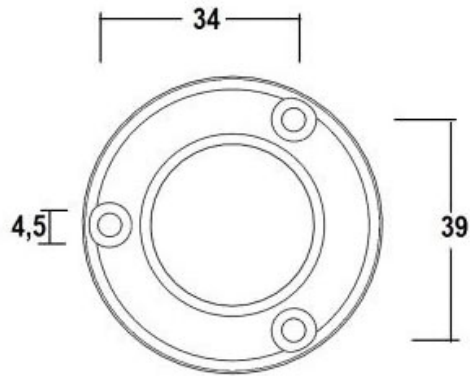


BARRE D'APPUI LAITON

ITAR



<https://www.socomenal.com/barre-d-appui-laiton-p59278>



Tel : 03 88 78 96 96

Fax : 02 43 30 26 16

www.socomenal.com