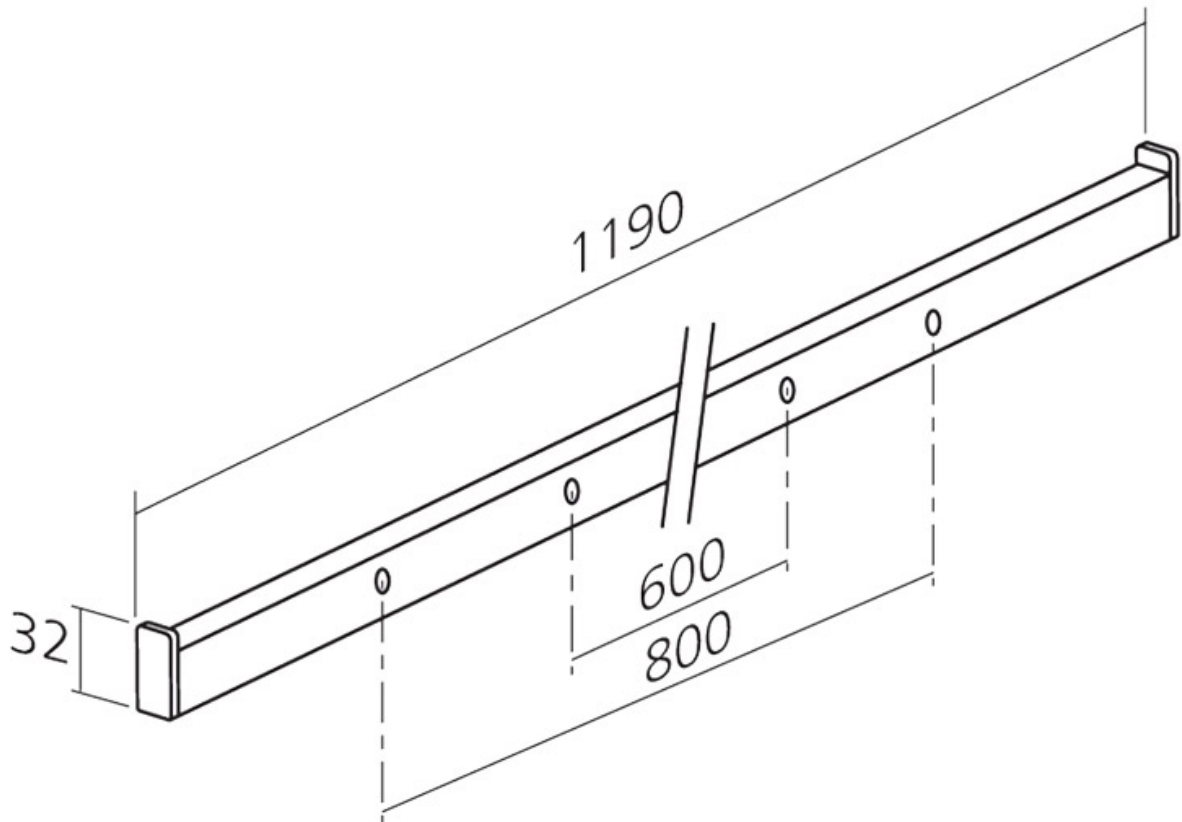


# BARRE DE PENDERIE 25X15 LOFT 1 ET 2

SOFADI



<https://www.socomenal.com/barre-de-penderie-25x15-loft-1-et-2-p30650>



Tel : 03 88 78 96 96

Fax : 02 43 30 26 16

[www.socomenal.com](http://www.socomenal.com)