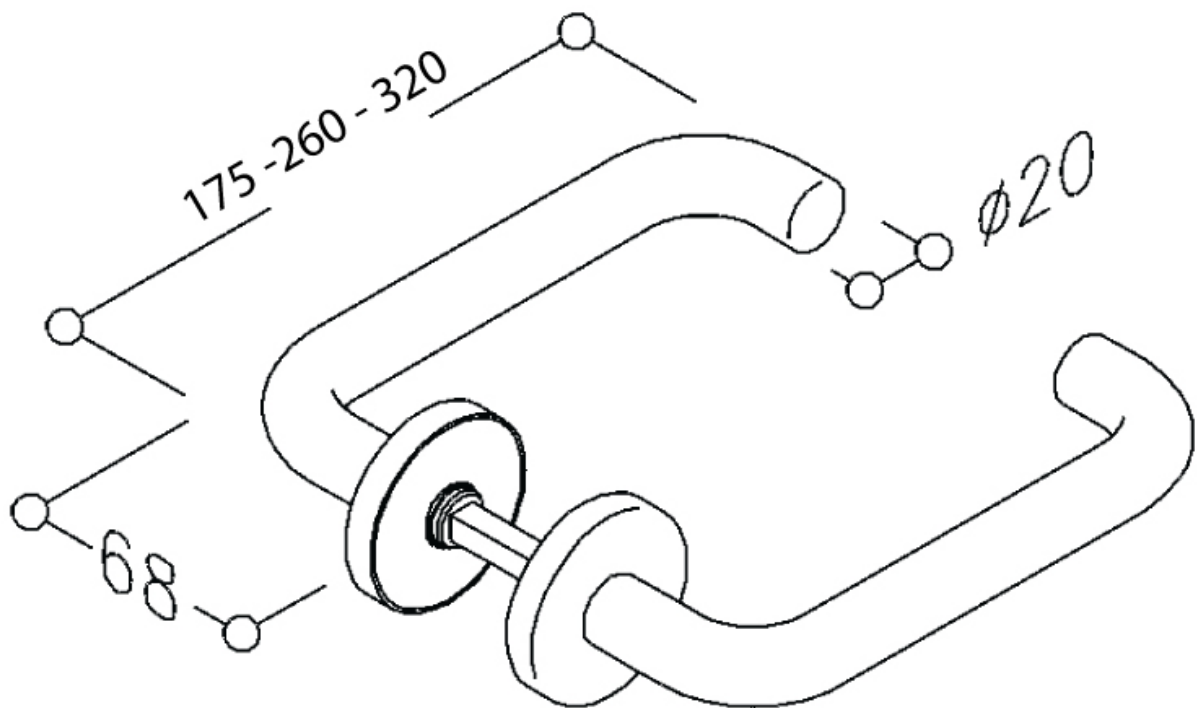


BÉQUILLES RALLONGÉES

NORMBAU

NORMBAU
PASSION FOR CARE



<https://www.socomenal.com/bequilles-rallongees-p59958>



Tel : 03 88 78 96 96

Fax : 02 43 30 26 16

www.socomenal.com