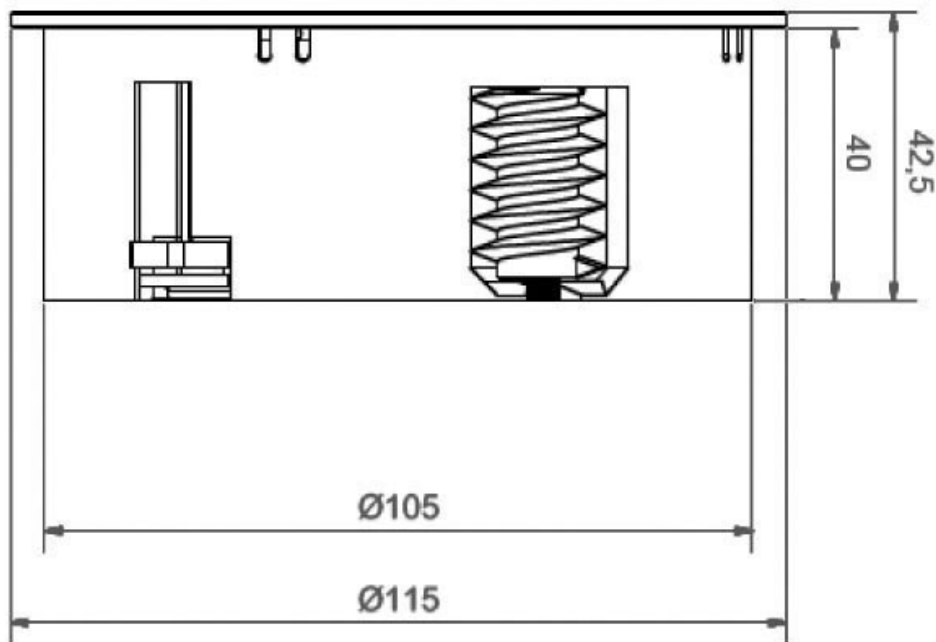


# BORNE À 2 PRISES TWIST

BACHMANN

**BACH  
MANN**



<https://www.socomenal.com/borne-a-2-prises-twist-p30739>



Tel : 03 88 78 96 96

Fax : 02 43 30 26 16

[www.socomenal.com](http://www.socomenal.com)