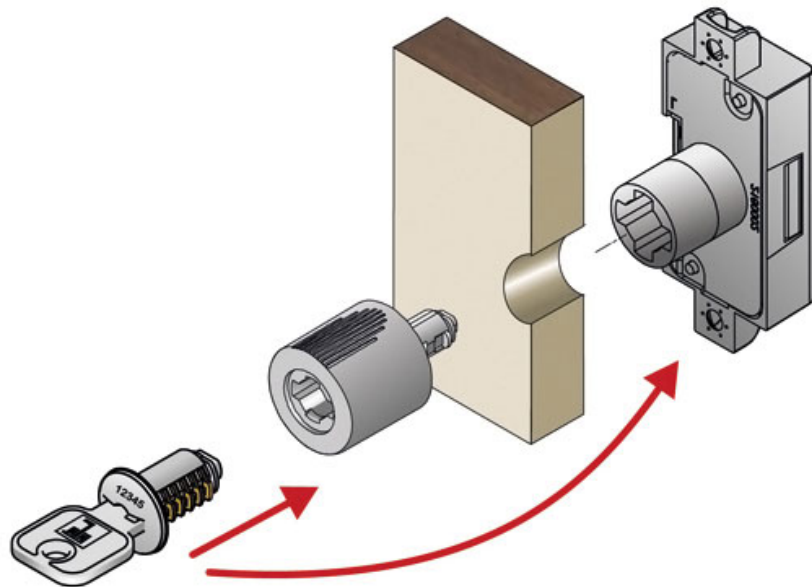


BOUTON ZAMAC CANNELÉ TOURNANT À CYLINDRE

LEHMANN

 LEHMANN®



<https://www.socomenal.com/bouton-cannele-tournant-a-cylindre-p58234>



Tel : 03 88 78 96 96

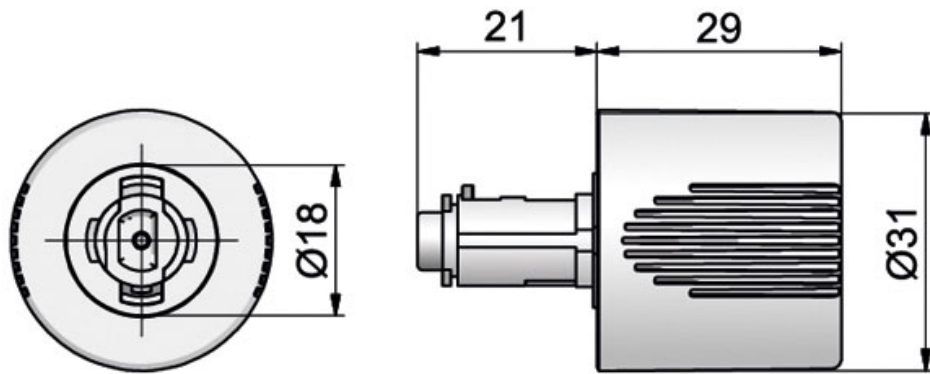
Fax : 02 43 30 26 16

www.socomenal.com

BOUTON ZAMAC CANNELÉ TOURNANT À CYLINDRE

LEHMANN

 LEHMANN®



<https://www.socomenal.com/bouton-cannele-tournant-a-cylindre-p58234>



Tel : 03 88 78 96 96

Fax : 02 43 30 26 16

www.socomenal.com