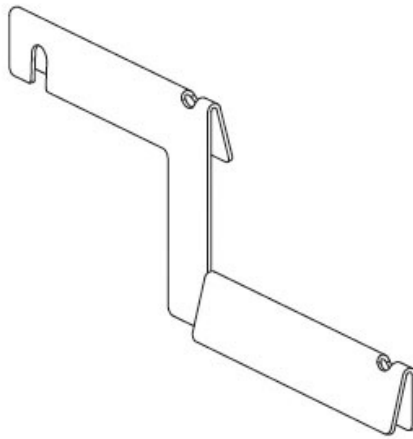


# BRAS DEUX NIVEAUX POUR BARRE DE CHARGE

SOFADI



<https://www.socomenal.com/bras-deux-niveaux-pour-barre-de-charge-p58383>



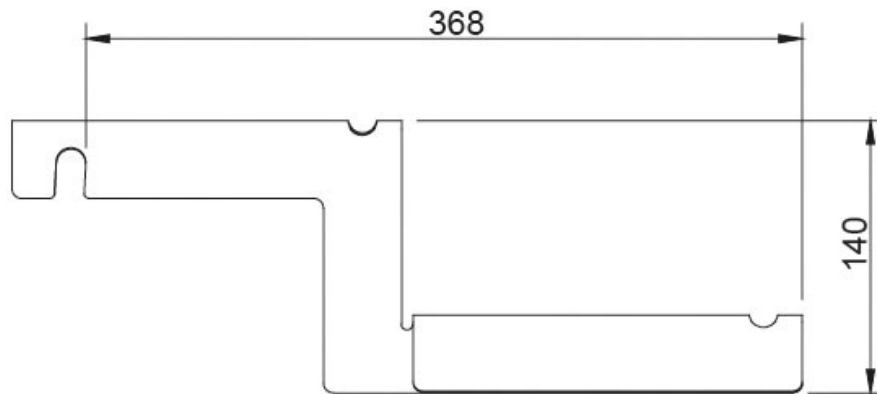
Tel : 03 88 78 96 96

Fax : 02 43 30 26 16

[www.socomenal.com](http://www.socomenal.com)

# BRAS DEUX NIVEAUX POUR BARRE DE CHARGE

SOFADI



<https://www.socomenal.com/bras-deux-niveaux-pour-barre-de-charge-p58383>



Tel : 03 88 78 96 96

Fax : 02 43 30 26 16

[www.socomenal.com](http://www.socomenal.com)