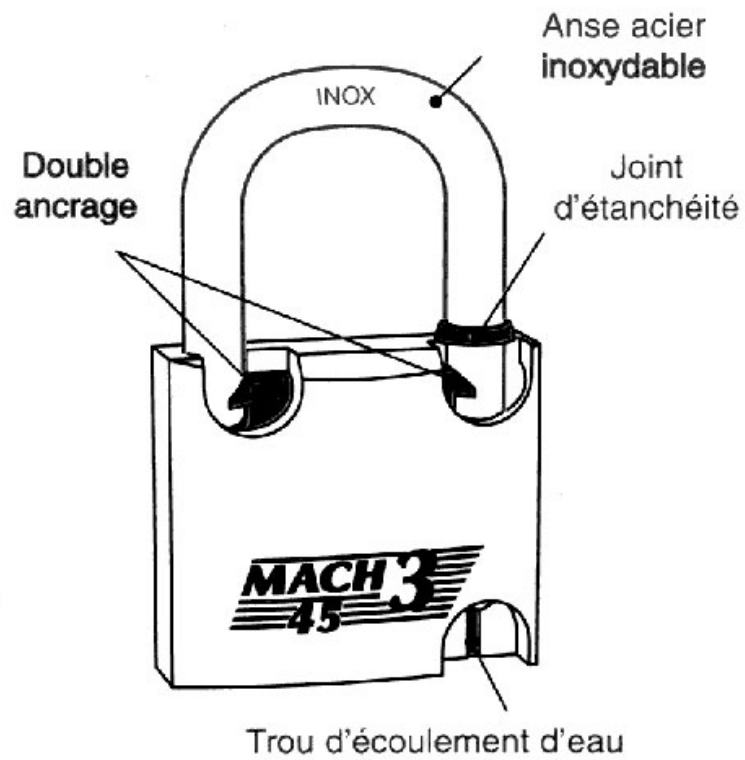


CADENAS DE SÛRETÉ À DOUBLE ANCRAGE

THIRARD



<https://www.socomenal.com/cadenas-de-surete-a-double-ancrage-p3363>



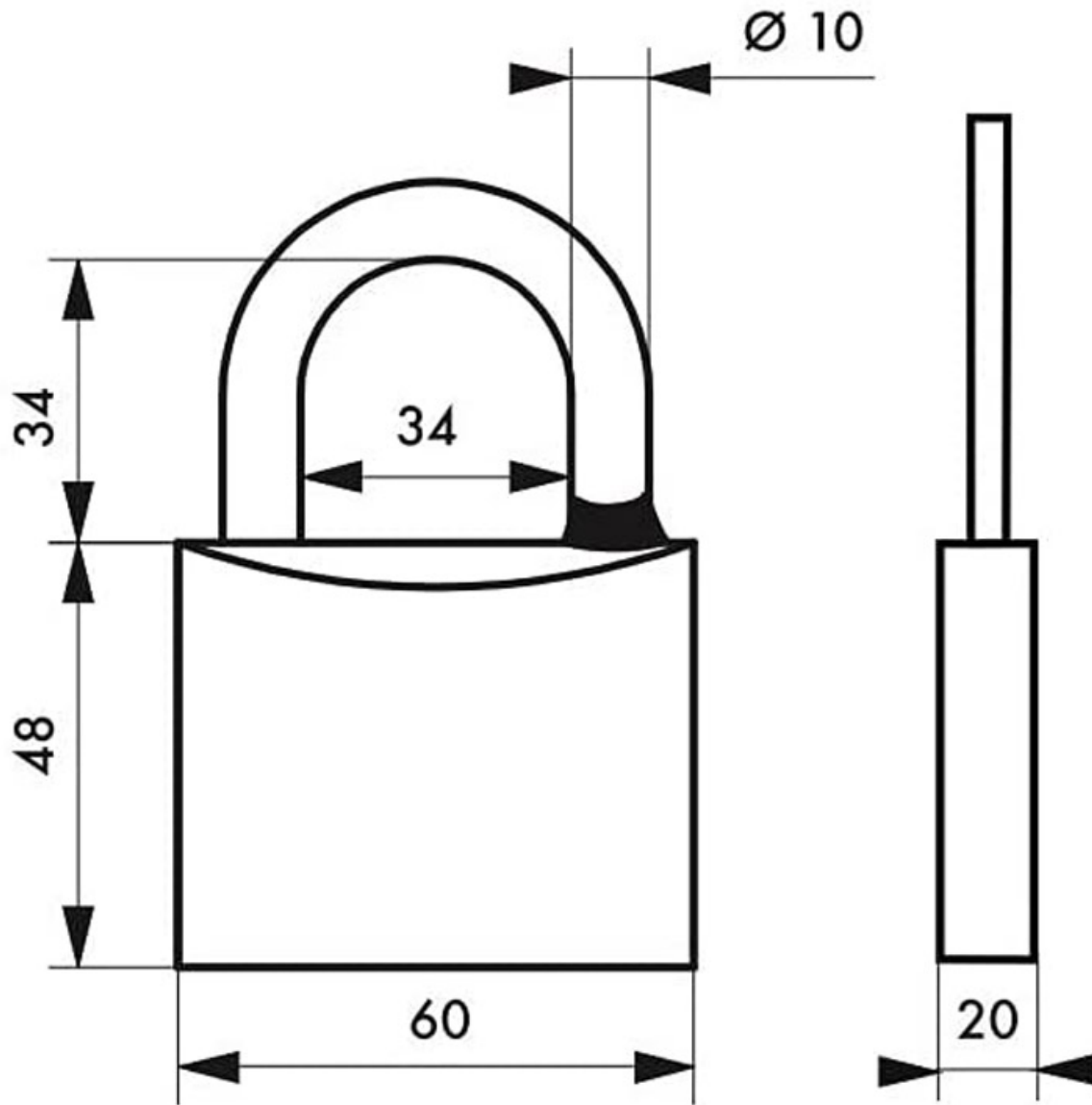
Tel : 03 88 78 96 96

Fax : 02 43 30 26 16

www.socomenal.com

CADENAS DE SÛRETÉ À DOUBLE ANCRAGE

THIRARD



<https://www.socomenal.com/cadenas-de-surete-a-double-ancrage-p3363>



Tel : 03 88 78 96 96

Fax : 02 43 30 26 16

www.socomenal.com