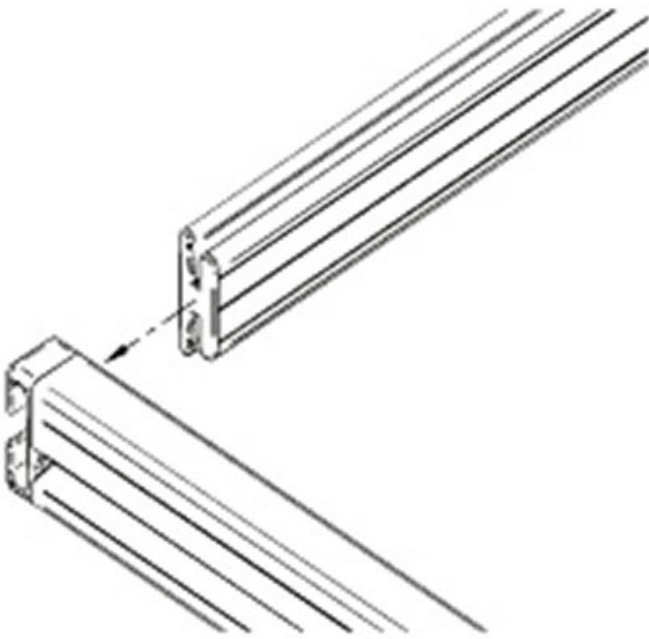


CADRE COULISSANT

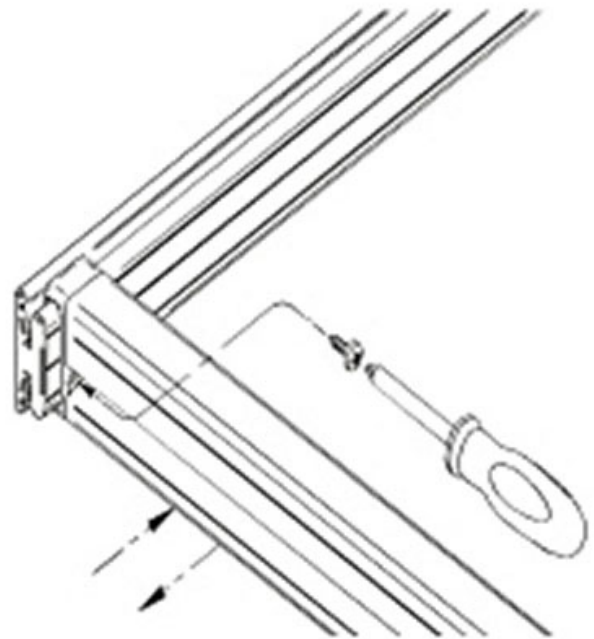
VIBO

VIBO
Design your space

1



2



<https://www.socomenal.com/cadre-coulissant-elite-p30510>



Tel : 03 88 78 96 96

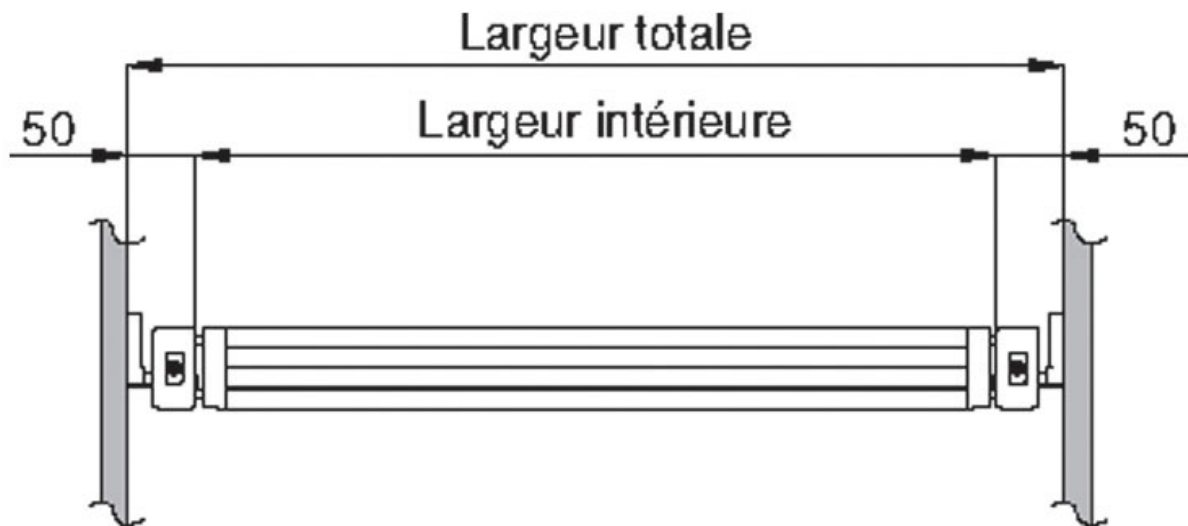
Fax : 02 43 30 26 16

www.socomenal.com

CADRE COULISSANT

VIBO

VIBO
Design your space



<https://www.socomenal.com/cadre-coulissant-elite-p30510>



Tel : 03 88 78 96 96

Fax : 02 43 30 26 16

www.socomenal.com