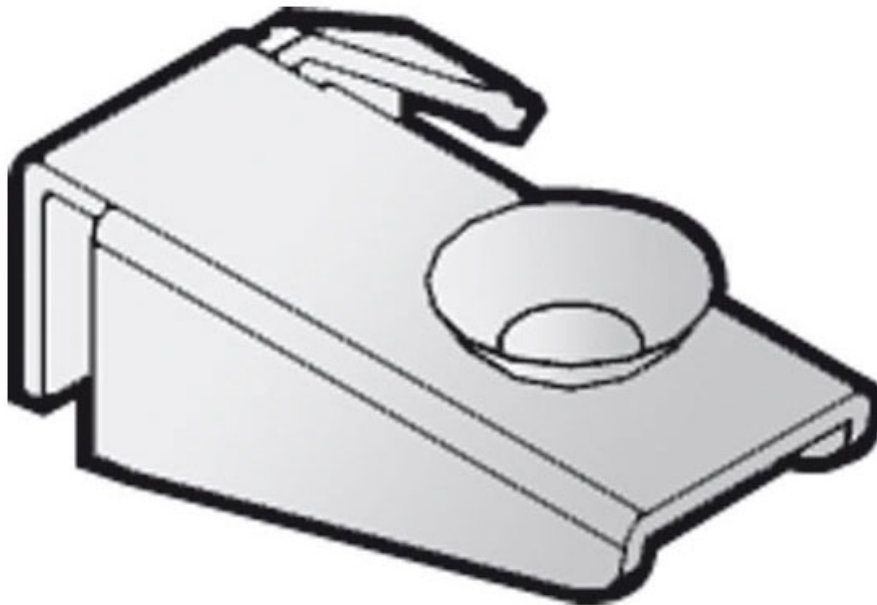


CAVALIER SUPPORT TABLETTE VERRE 4108-4208-4209

SOFADI



<https://www.socomenal.com/cavaliers-support-tablette-verre-p10358>



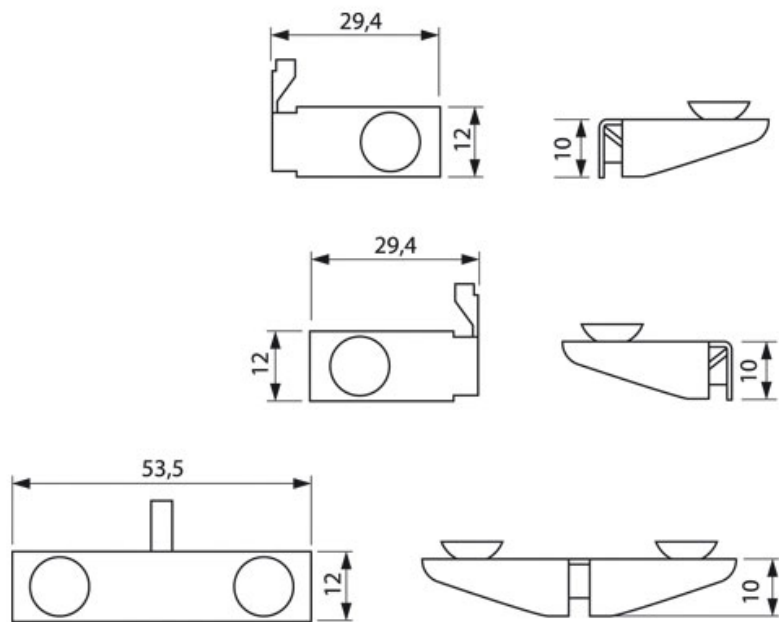
Tel : 03 88 78 96 96

Fax : 02 43 30 26 16

www.socomenal.com

CAVALIER SUPPORT TABLETTE VERRE 4108-4208-4209

SOFADI



<https://www.socomenal.com/cavaliers-support-tablette-verre-p10358>



Tel : 03 88 78 96 96

Fax : 02 43 30 26 16

www.socomenal.com