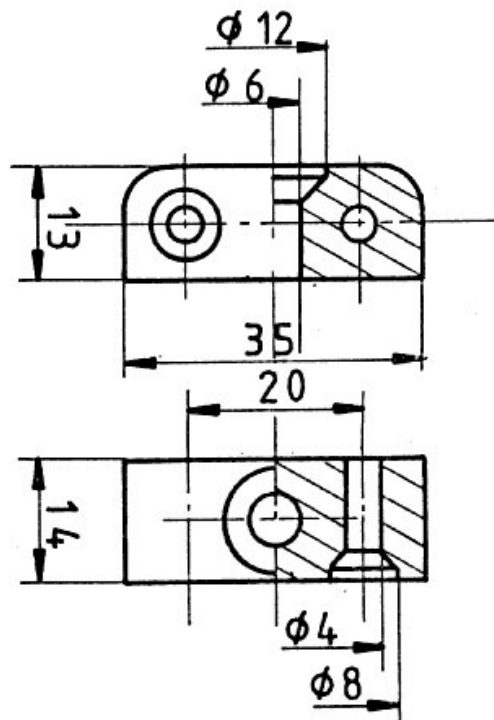


CHAPEAU DE TAQUET PVC

ITAR



<https://www.socomenal.com/chapeau-de-taquet-pvc-p2398>



Tel : 03 88 78 96 96

Fax : 02 43 30 26 16

www.socomenal.com