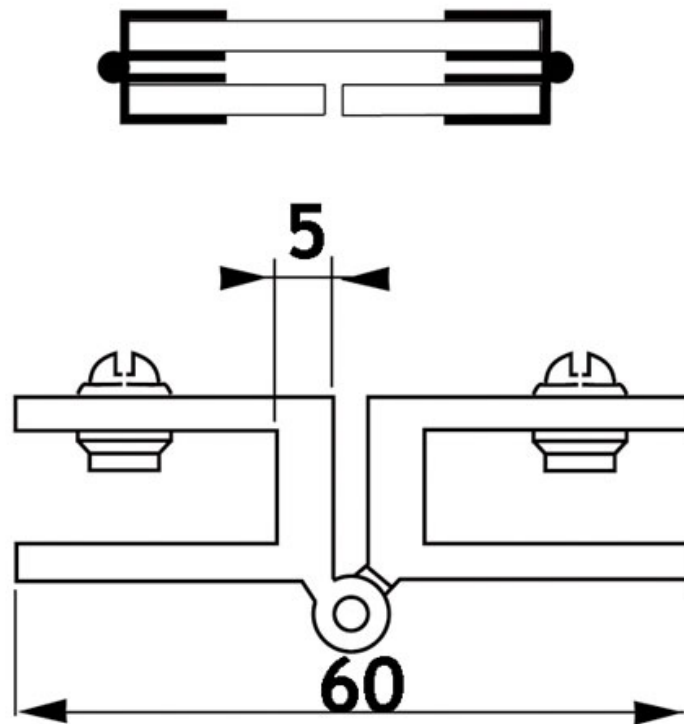


# CHARNIÈRE DOUBLE VERRE/VERRE

ADLER



<https://www.socomenal.com/charniere-double-verre-verre-p7500>



Tel : 03 88 78 96 96

Fax : 02 43 30 26 16

[www.socomenal.com](http://www.socomenal.com)