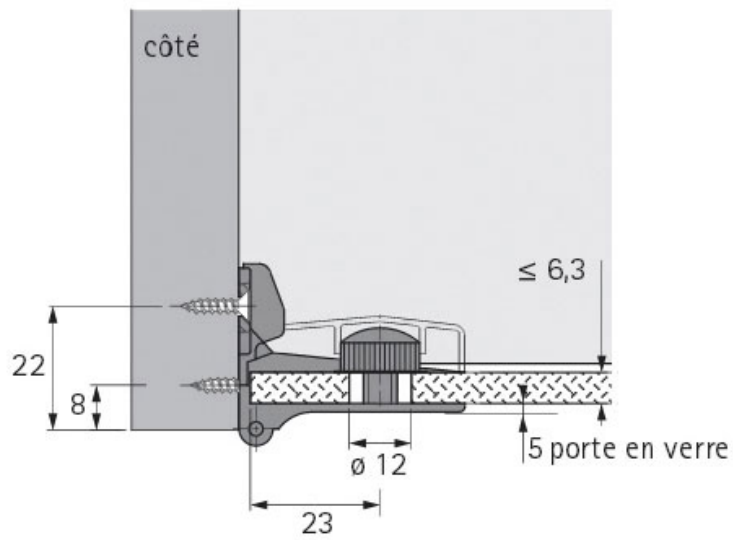


# CHARNIÈRE DE PORTE EN VERRE ET 5150Z

HETTICH



<https://www.socomenal.com/charniere-et-5150z-p21315>



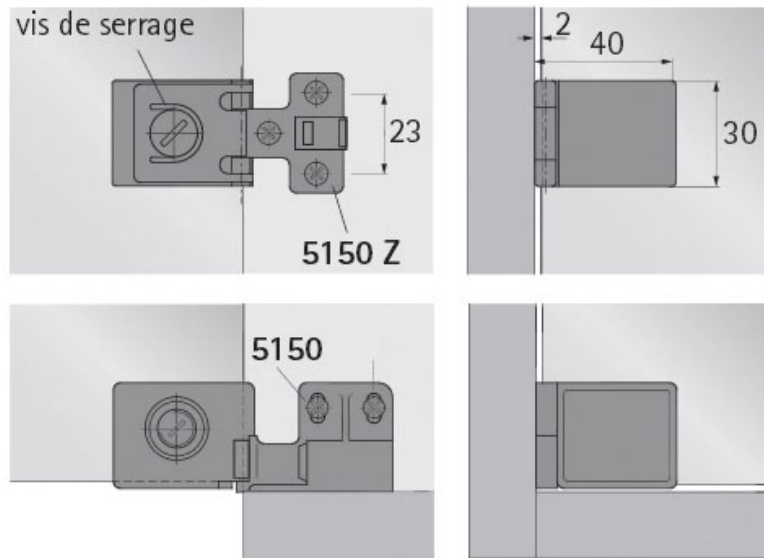
Tel : 03 88 78 96 96

Fax : 02 43 30 26 16

[www.socomenal.com](http://www.socomenal.com)

# CHARNIÈRE DE PORTE EN VERRE ET 5150Z

HETTICH



<https://www.socomenal.com/charniere-et-5150z-p21315>



Tel : 03 88 78 96 96

Fax : 02 43 30 26 16

[www.socomenal.com](http://www.socomenal.com)