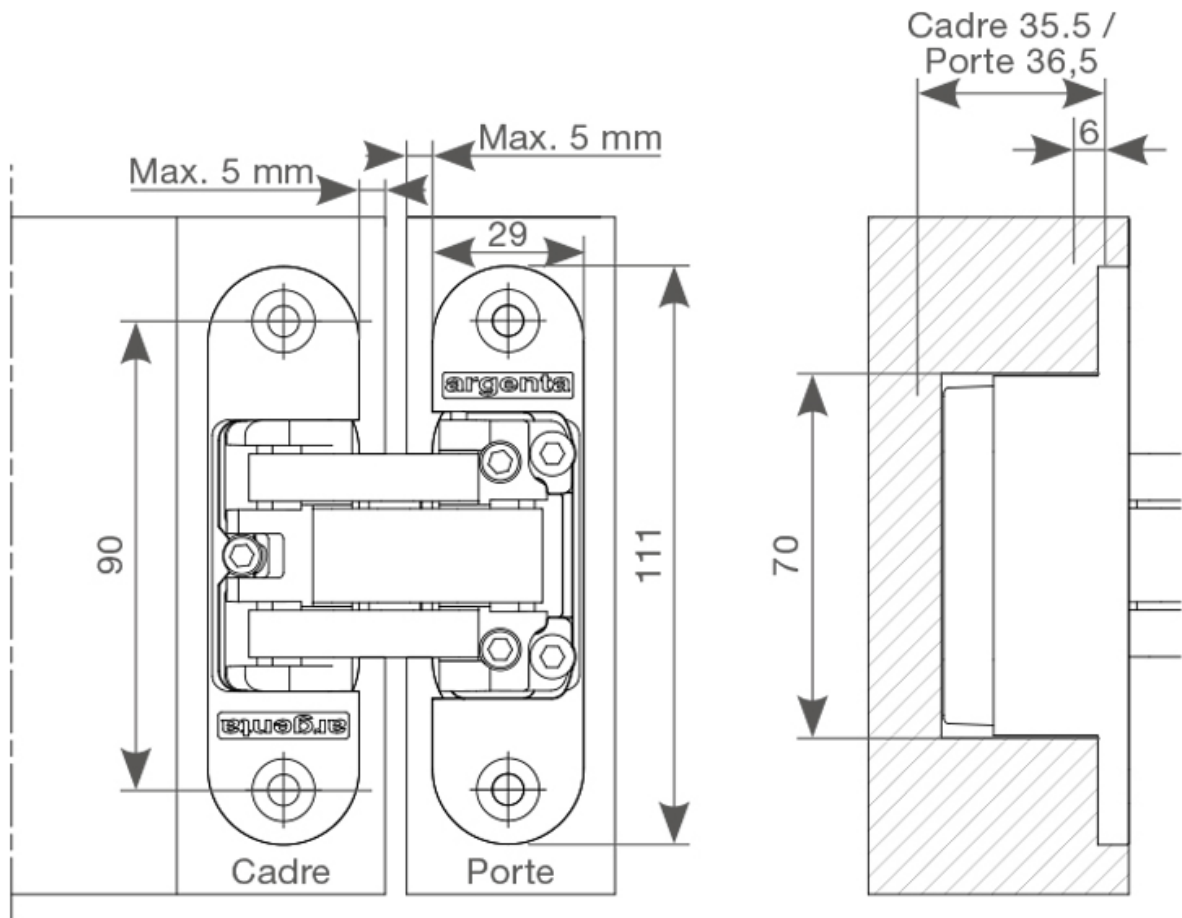


# CHARNIÈRE INVISIBLE MEDIUM



<https://www.socomenal.com/charniere-invisible-medium-p64000>



Tel : 03 88 78 96 96

Fax : 02 43 30 26 16

[www.socomenal.com](http://www.socomenal.com)

# CHARNIÈRE INVISIBLE MEDIUM

**TABLEAU DES POIDS**

Type de charnière		INVISIBLE MEDIUM	
		2	3
Poids de porte max. en fonction de la largeur de la porte	730 mm	55 kg	70 kg
	830 mm	50 kg	65 kg
	930 mm	45 kg	60 kg
	1030 mm	40 kg	55 kg

<https://www.socomenal.com/charniere-invisible-medium-p64000>



Tel : 03 88 78 96 96

Fax : 02 43 30 26 16

[www.socomenal.com](http://www.socomenal.com)