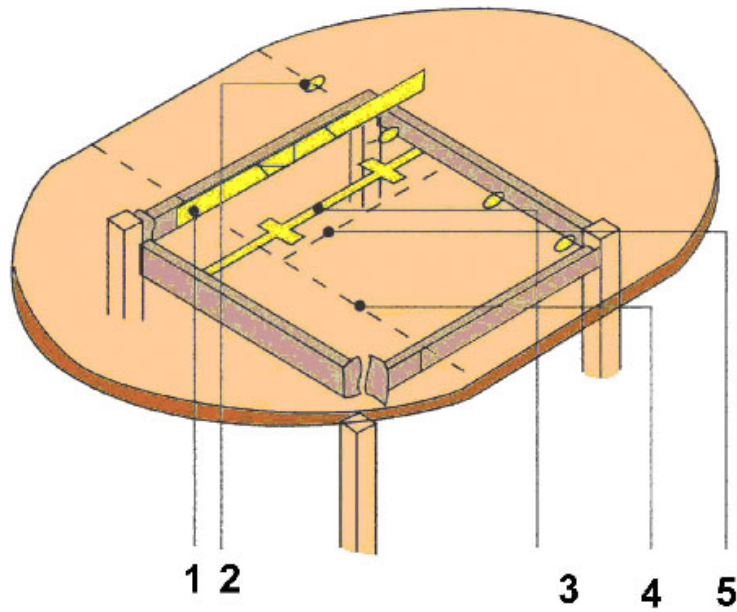


CHARNIÈRE INVISIBLE CYLINDRIQUE

ITAR



<https://www.socomenal.com/charniere-invisible-cylindrique-p1969>



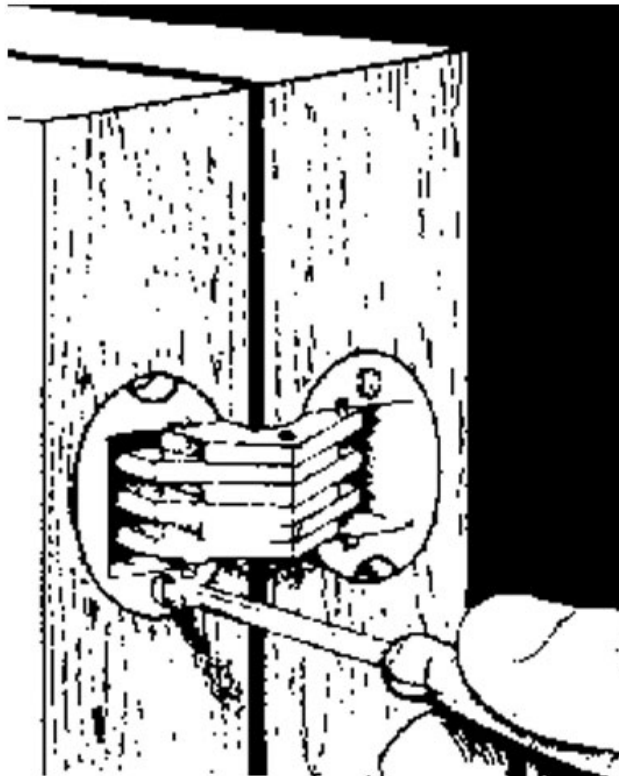
Tel : 03 88 78 96 96

Fax : 02 43 30 26 16

www.socomenal.com

CHARNIÈRE INVISIBLE CYLINDRIQUE

ITAR



<https://www.socomenal.com/charniere-invisible-cylindrique-p1969>



Tel : 03 88 78 96 96

Fax : 02 43 30 26 16

www.socomenal.com