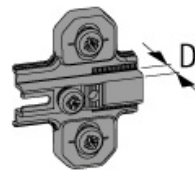
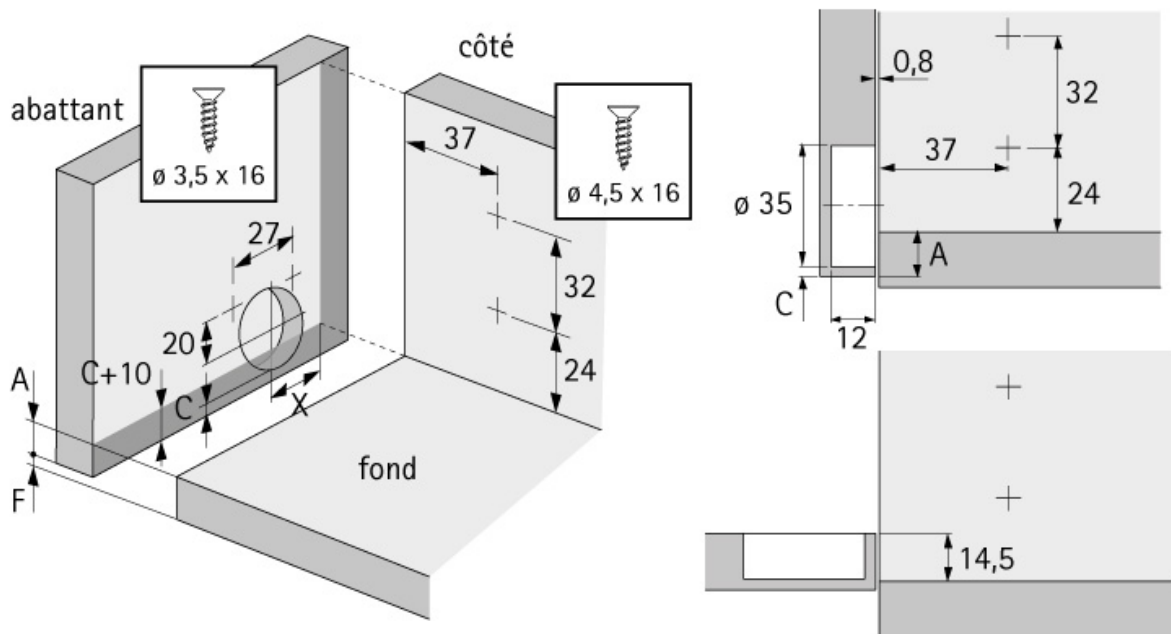


# CHARNIÈRE INVISIBLE D'ABATTANT

HETTICH



## Schéma de perçage de l'abattant / du corps de meuble



D mm	X mm
0	23,5
1,5	25
3	26,5
5	28,5

<https://www.socomenal.com/charniere-invisible-d-abattant-p21269>



Tel : 03 88 78 96 96

Fax : 02 43 30 26 16

[www.socomenal.com](http://www.socomenal.com)