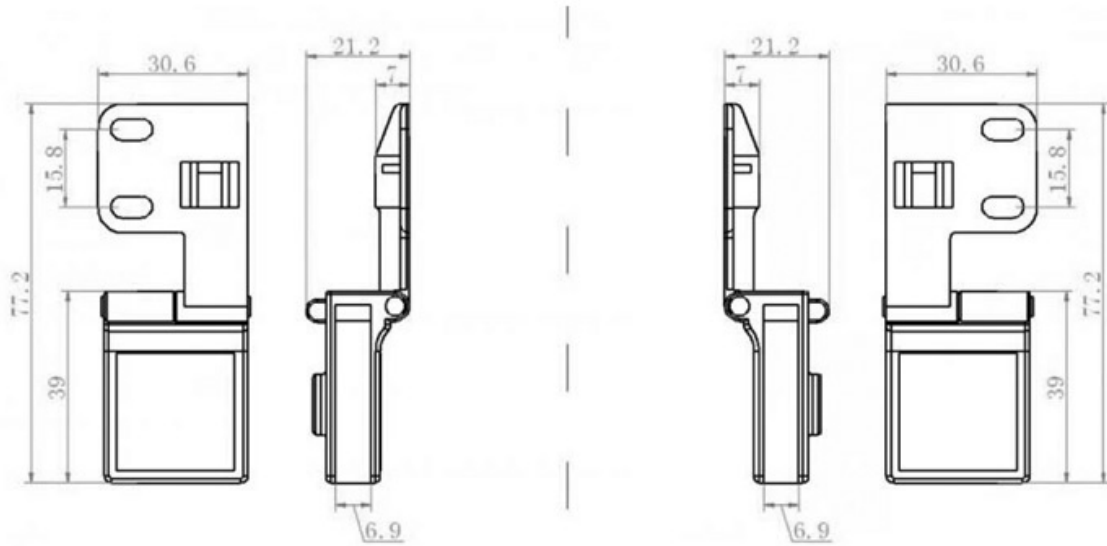


# CHARNIÈRE POUR PORTE VERRE

ITAR



<https://www.socomenal.com/charniere-pour-porte-verre-p2006>



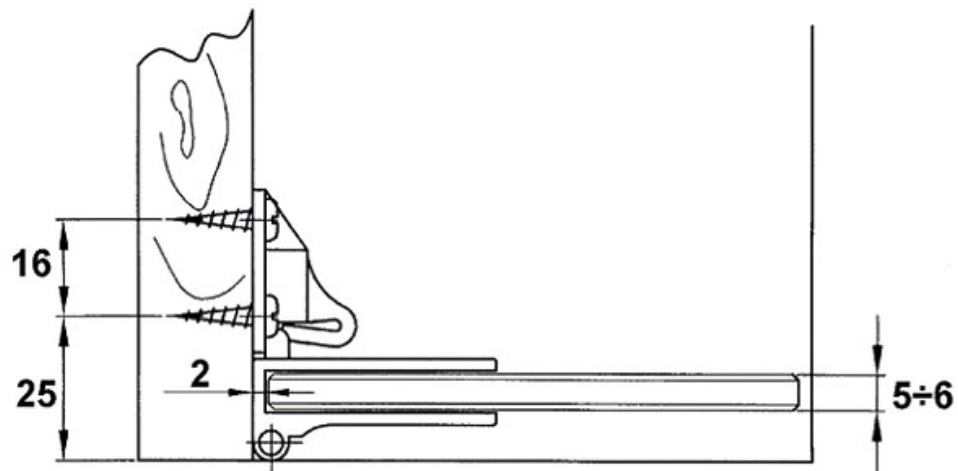
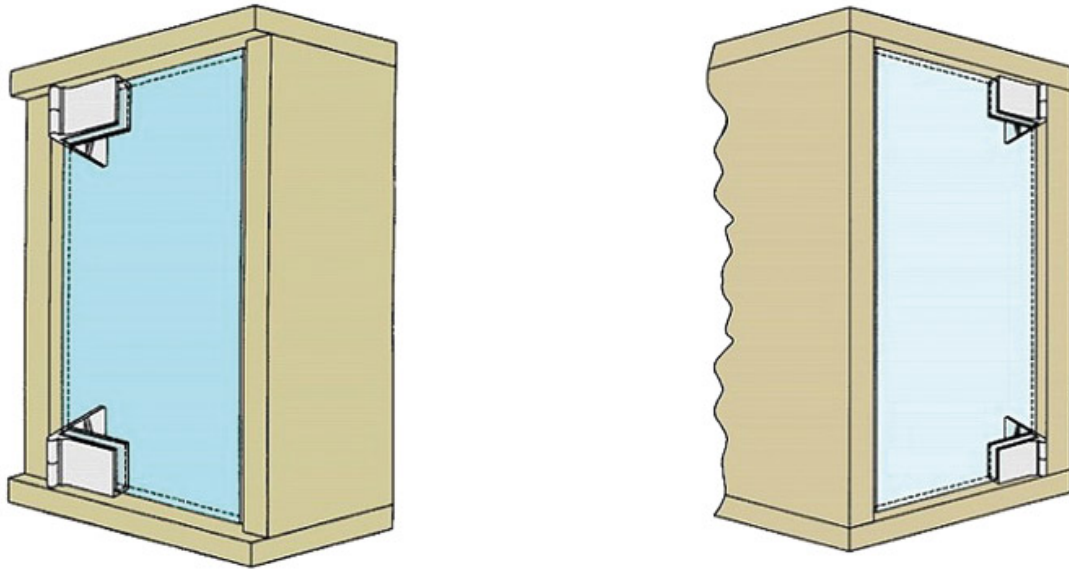
Tel : 03 88 78 96 96

Fax : 02 43 30 26 16

[www.socomenal.com](http://www.socomenal.com)

# CHARNIÈRE POUR PORTE VERRE

ITAR



Per la corretta installazione il corpo della cerniera deve essere posizionato completamente all'interno del mobile (vedi disegno)

<https://www.socomenal.com/charniere-pour-porte-verre-p2006>



Tel : 03 88 78 96 96

Fax : 02 43 30 26 16

[www.socomenal.com](http://www.socomenal.com)