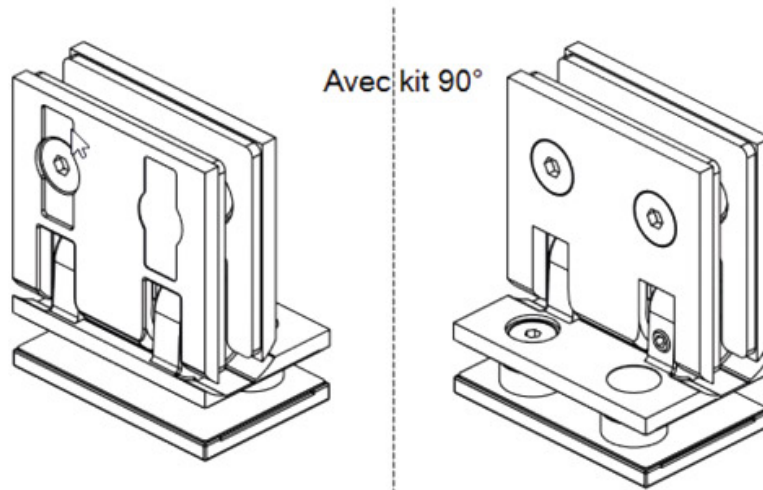
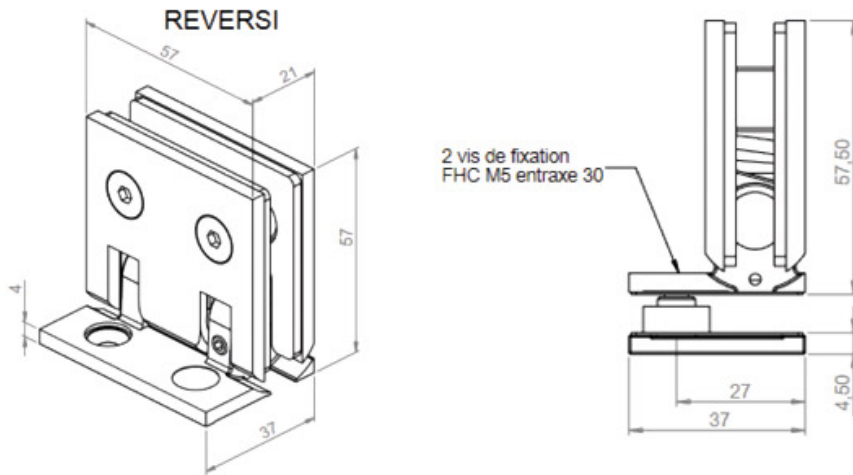


# CHARNIÈRE REVERSI GLACE / GLACE 90°

ADLER



<https://www.socomenal.com/charniere-reversi-glace---glace-90deg-p64786>



Tel : 03 88 78 96 96

Fax : 02 43 30 26 16

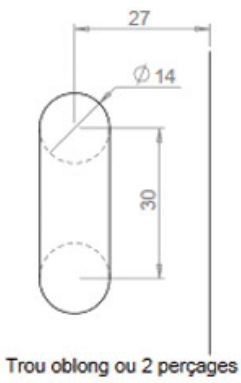
[www.socomenal.com](http://www.socomenal.com)

# CHARNIÈRE REVERSI GLACE / GLACE 90°

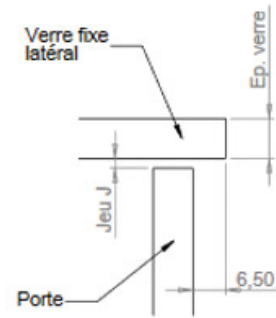
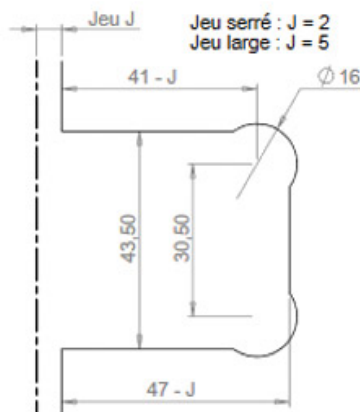
ADLER



## Verre latéral fixe recouvrant



## Porte encastrée



<https://www.socomenal.com/charniere-reversi-glace---glace-90deg-p64786>



Tel : 03 88 78 96 96

Fax : 02 43 30 26 16

[www.socomenal.com](http://www.socomenal.com)