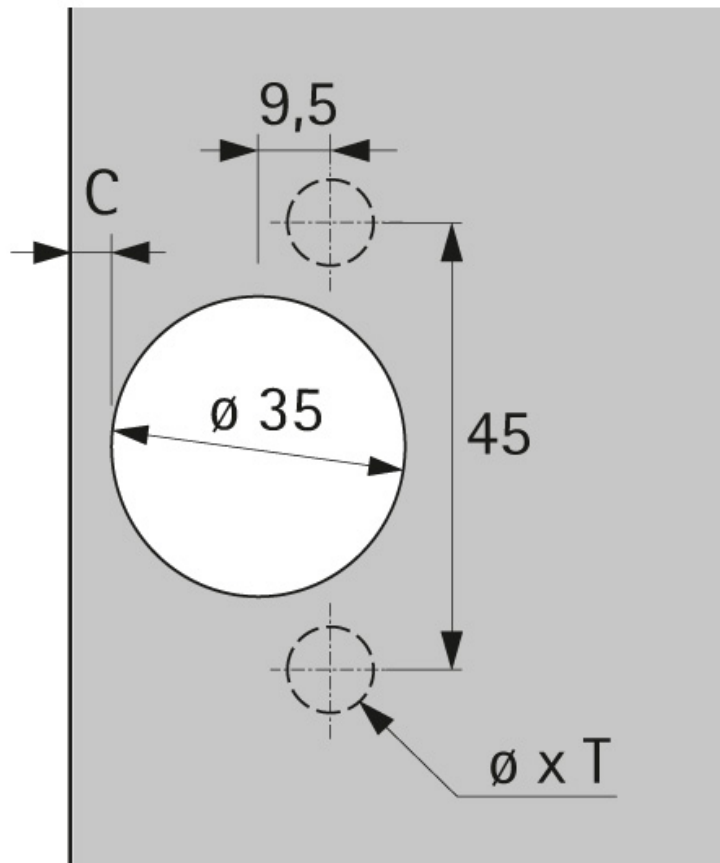


CHARNIERE SENSYS 8645 110° NON AMORTIE

HETTICH



<https://www.socomenal.com/charniere-sensys-8645-110deg-non-amortie-p61236>



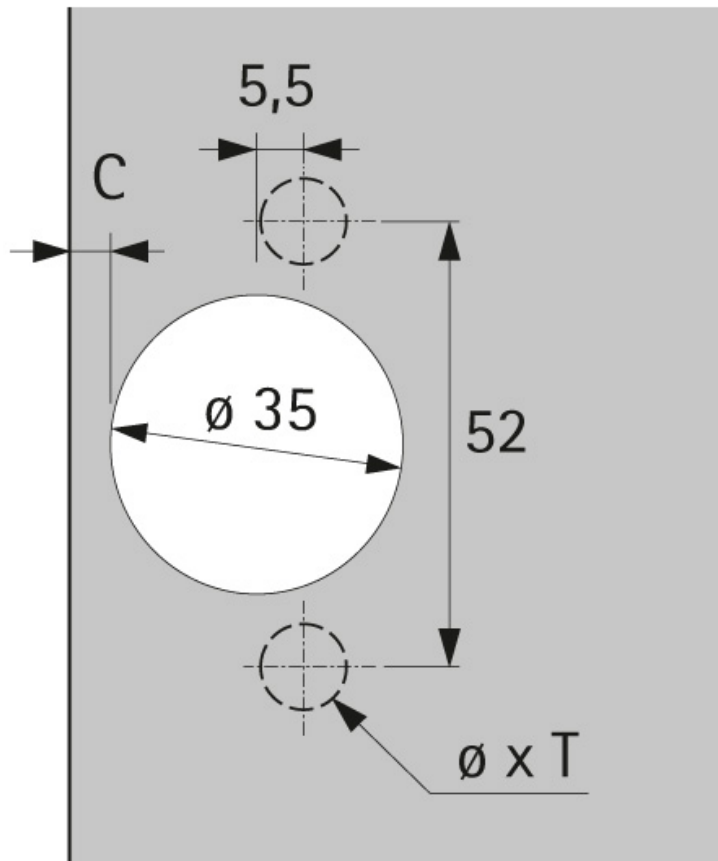
Tel : 03 88 78 96 96

Fax : 02 43 30 26 16

www.socomenal.com

CHARNIERE SENSYS 8645 110° NON AMORTIE

HETTICH



<https://www.socomenal.com/charniere-sensys-8645-110deg-non-amortie-p61236>



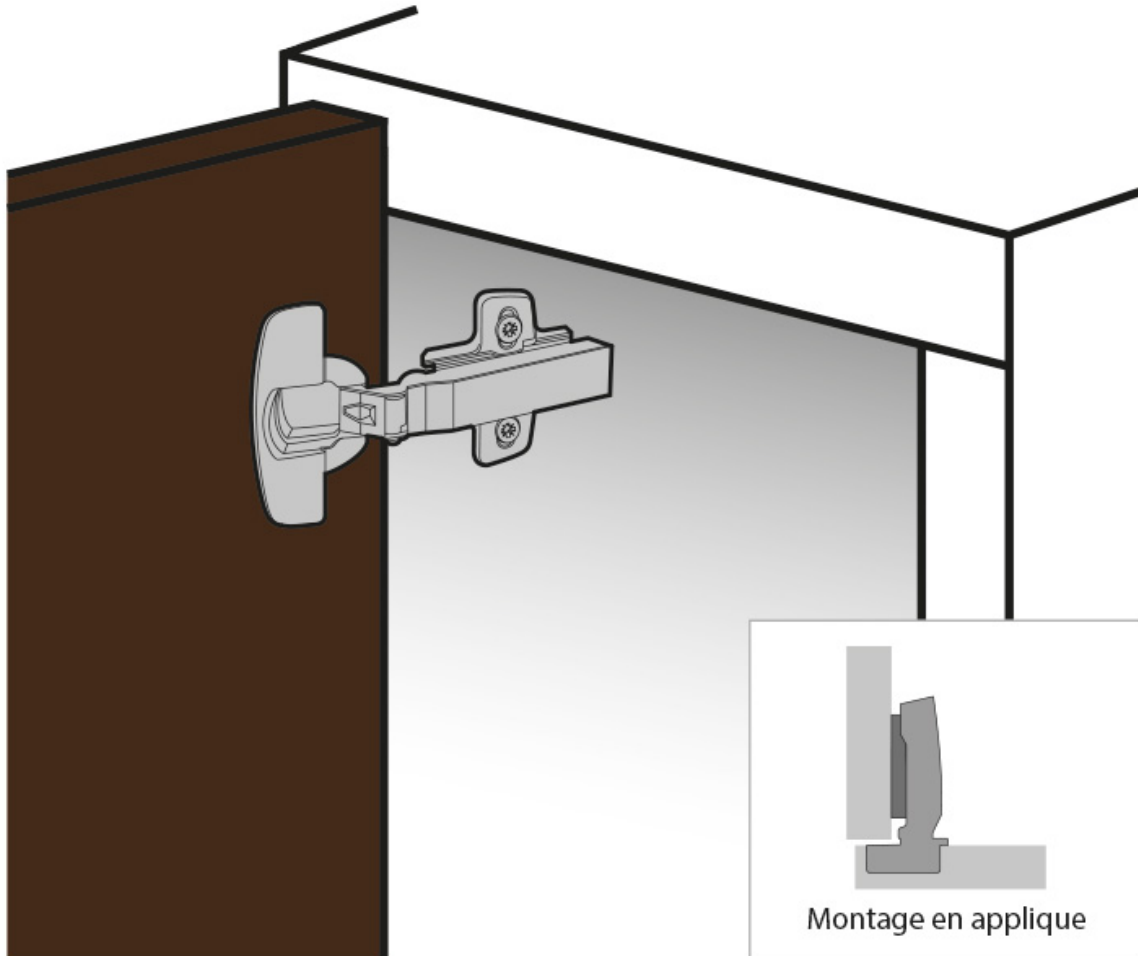
Tel : 03 88 78 96 96

Fax : 02 43 30 26 16

www.socomenal.com

CHARNIERE SENSYS 8645 110° NON AMORTIE

HETTICH



<https://www.socomenal.com/charniere-sensys-8645-110deg-non-amortie-p61236>



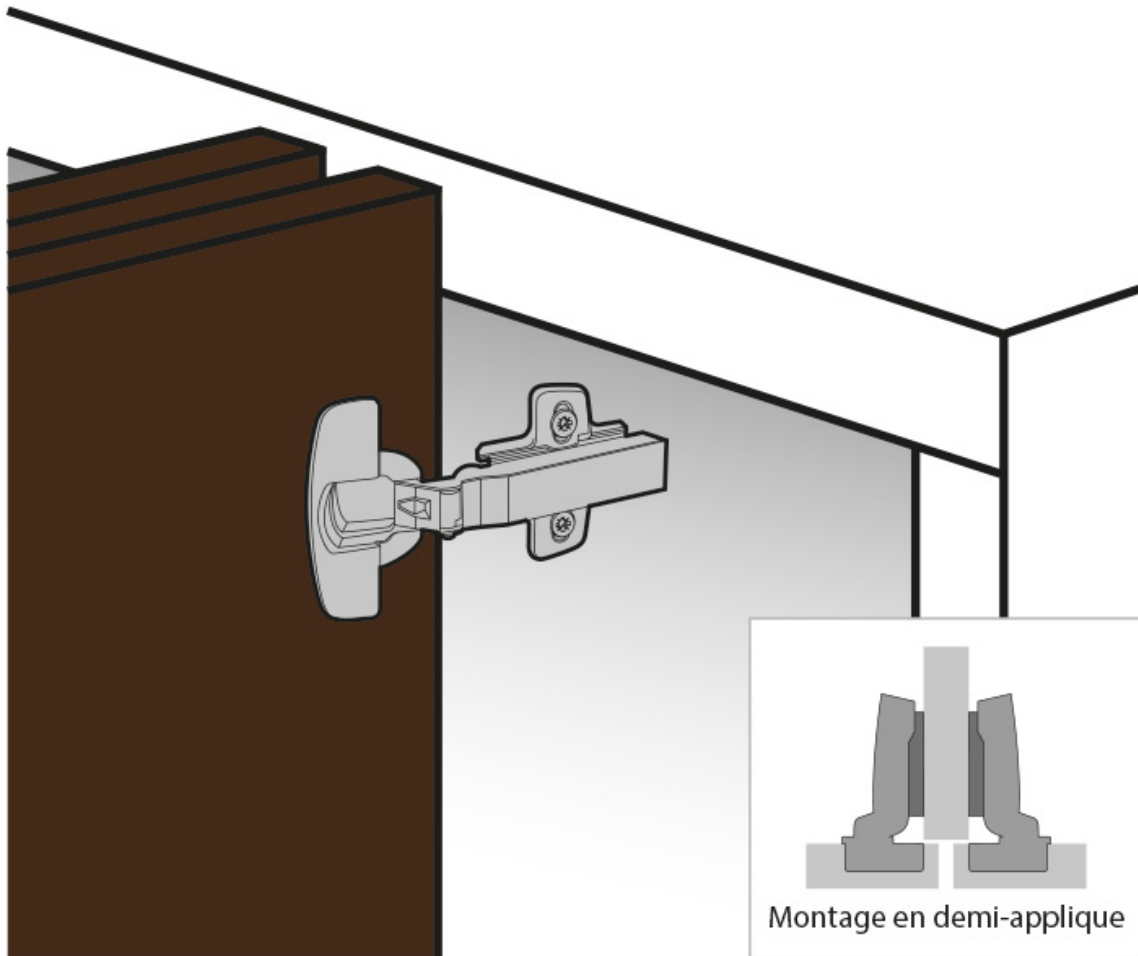
Tel : 03 88 78 96 96

Fax : 02 43 30 26 16

www.socomenal.com

CHARNIERE SENSYS 8645 110° NON AMORTIE

HETTICH



<https://www.socomenal.com/charniere-sensys-8645-110deg-non-amortie-p61236>



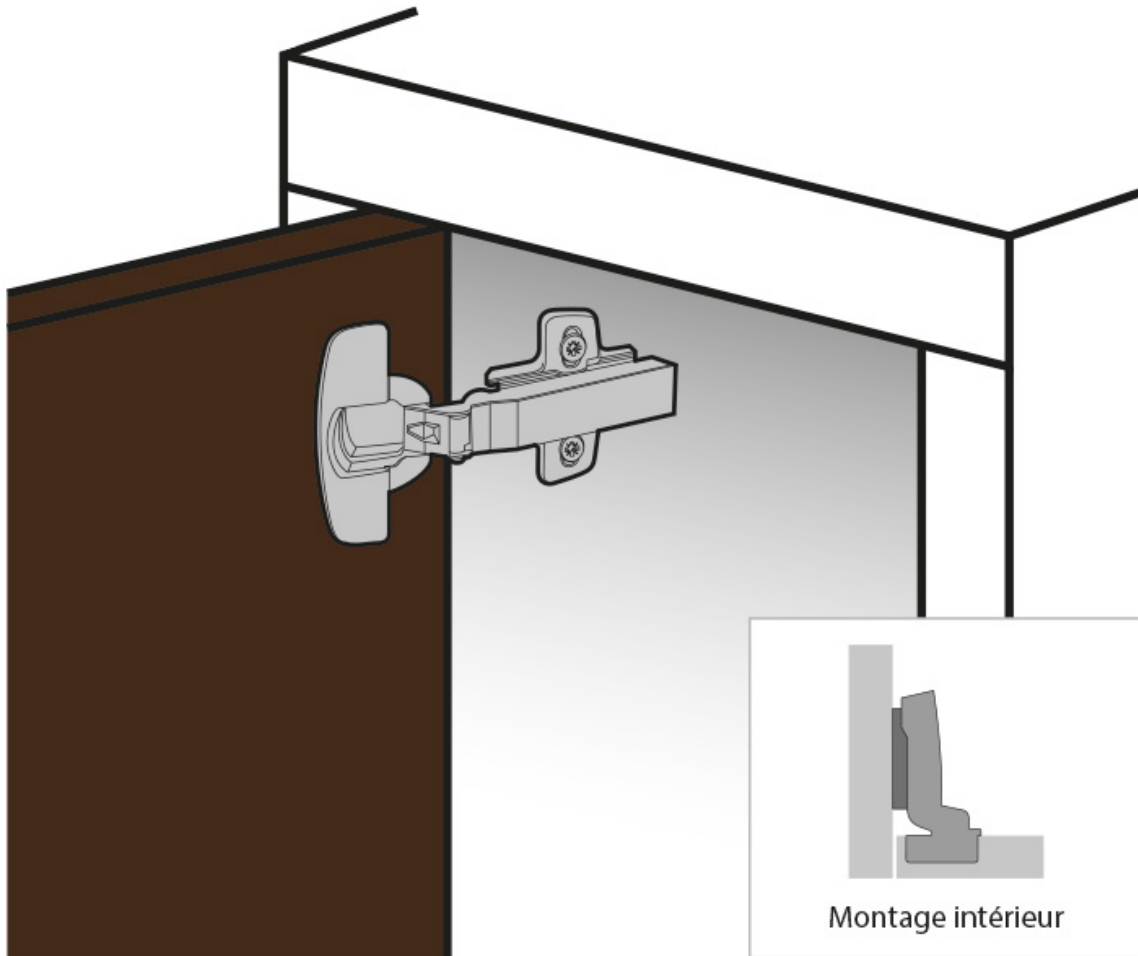
Tel : 03 88 78 96 96

Fax : 02 43 30 26 16

www.socomenal.com

CHARNIERE SENSYS 8645 110° NON AMORTIE

HETTICH



<https://www.socomenal.com/charniere-sensys-8645-110deg-non-amortie-p61236>



Tel : 03 88 78 96 96

Fax : 02 43 30 26 16

www.socomenal.com