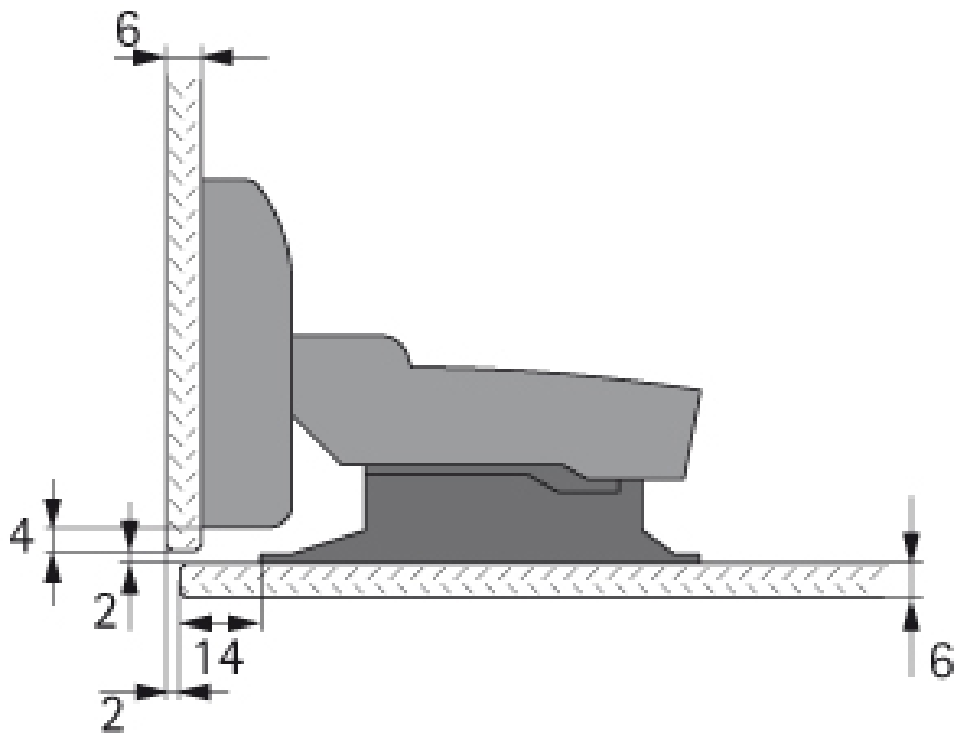


CHARNIÈRE SENSYS 8645I POUR LE VERRE

HETTICH



<https://www.socomenal.com/charniere-sensys-8645i-pour-le-verre-p61373>



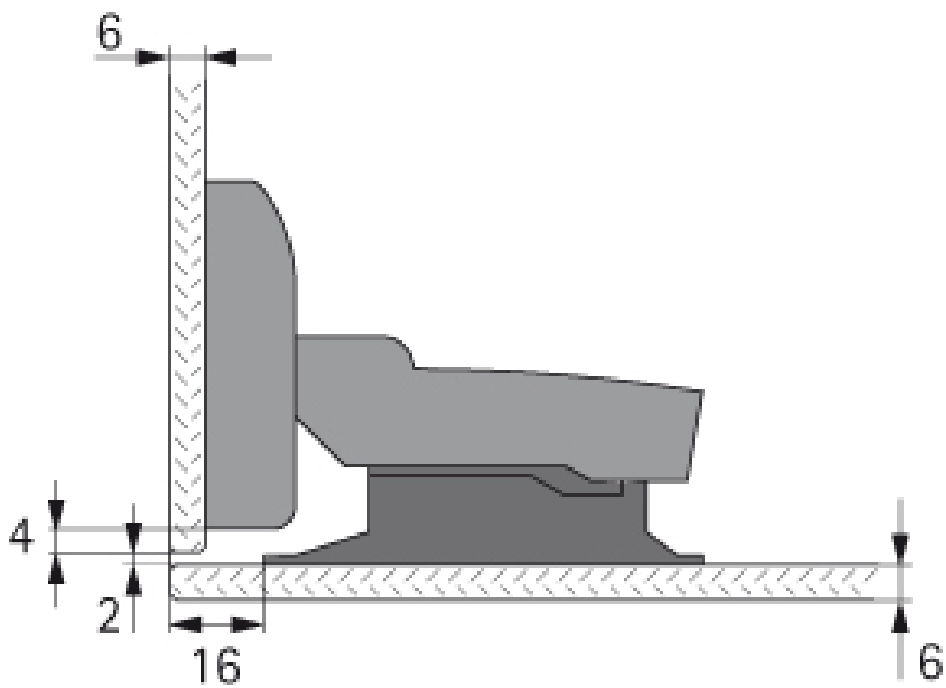
Tel : 03 88 78 96 96

Fax : 02 43 30 26 16

www.socomenal.com

CHARNIÈRE SENSYS 8645I POUR LE VERRE

HETTICH



<https://www.socomenal.com/charniere-sensys-8645i-pour-le-verre-p61373>



Tel : 03 88 78 96 96

Fax : 02 43 30 26 16

www.socomenal.com