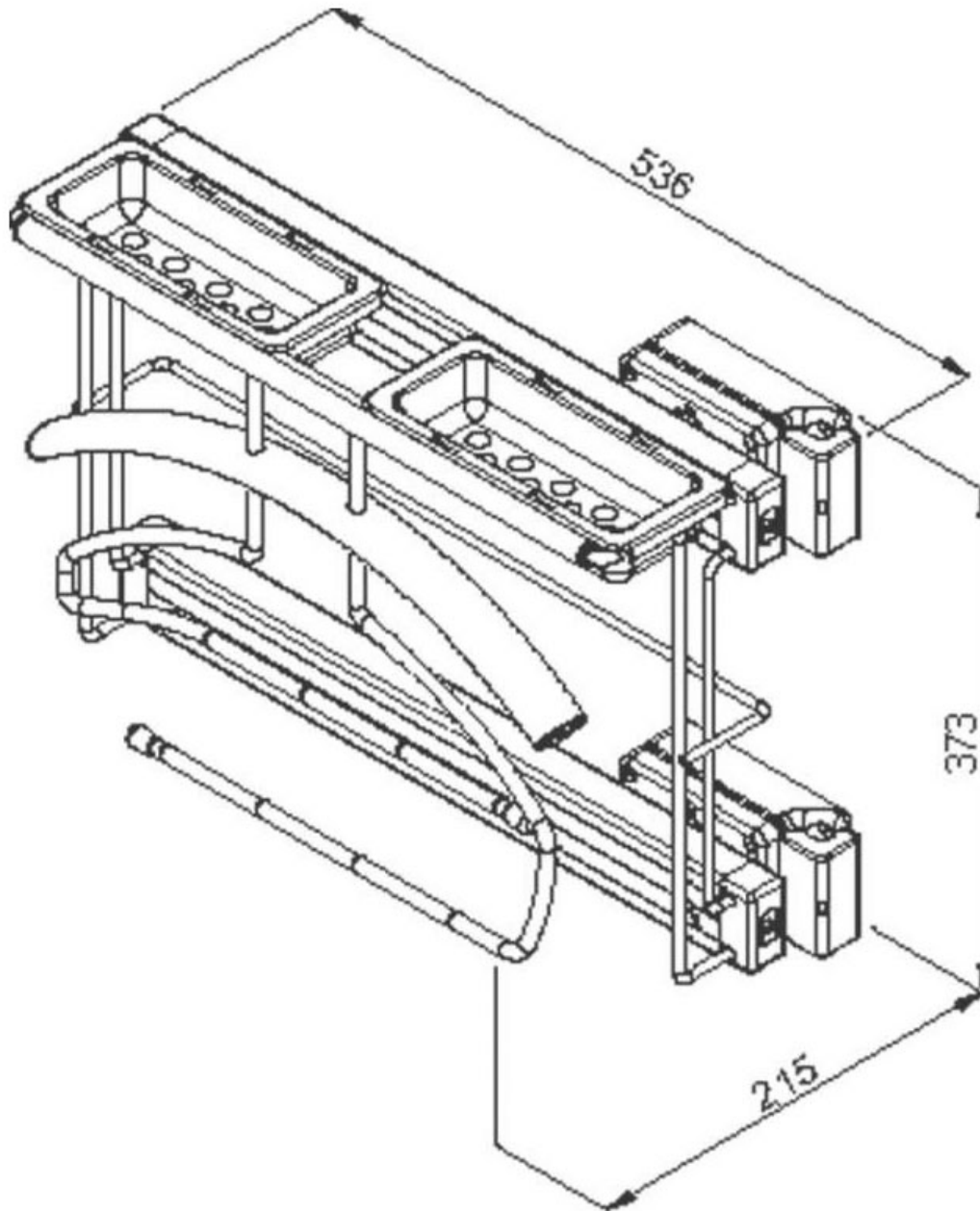


CINTRE COULISSANT PIVOTANT

VIBO

VIBO
Design your space



<https://www.socomenal.com/cintre-coulissant-pivotant-elite-p30527>



Tel : 03 88 78 96 96

Fax : 02 43 30 26 16

www.socomenal.com