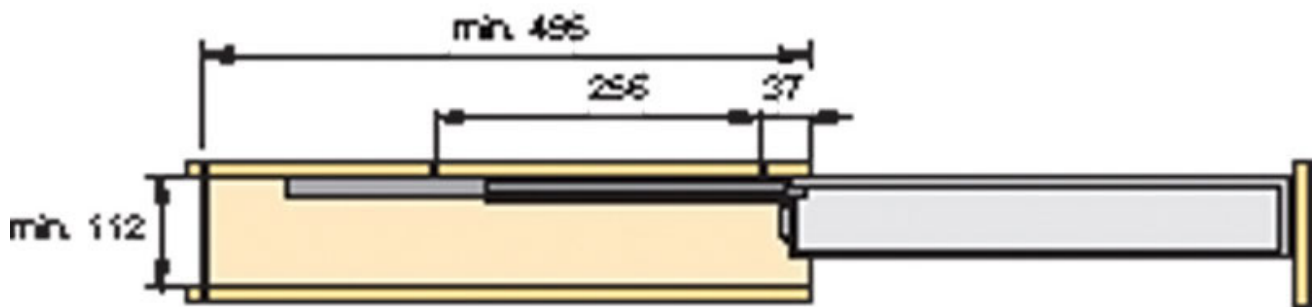


COMBINÉ COULISSANT CARGO IQ PLUS 150

HETTICH



<https://www.socomenal.com/combine-coulissant-cargo-iq-plus-150-p28344>



Tel : 03 88 78 96 96

Fax : 02 43 30 26 16

www.socomenal.com