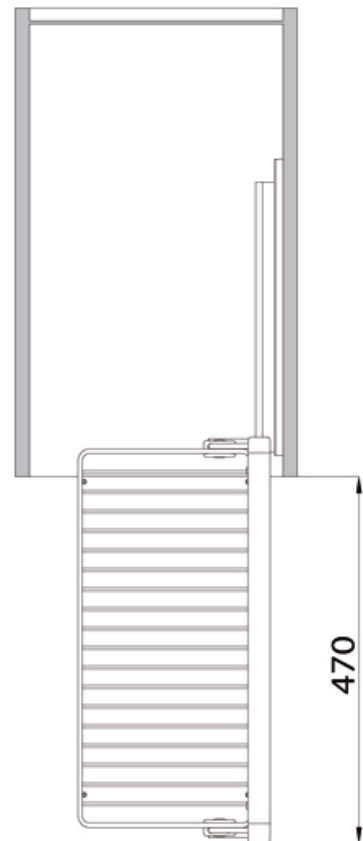
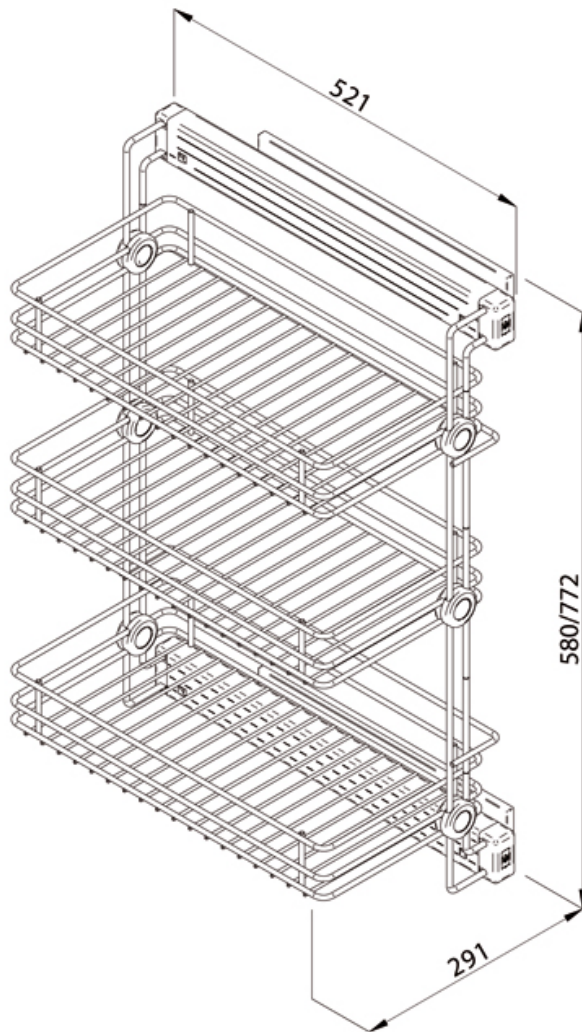


COMBINÉ COULISSANT

VIBO

VIBO
Design your space



<https://www.socomenal.com/combine-coulissant-elite-p30523>



Tel : 03 88 78 96 96

Fax : 02 43 30 26 16

www.socomenal.com