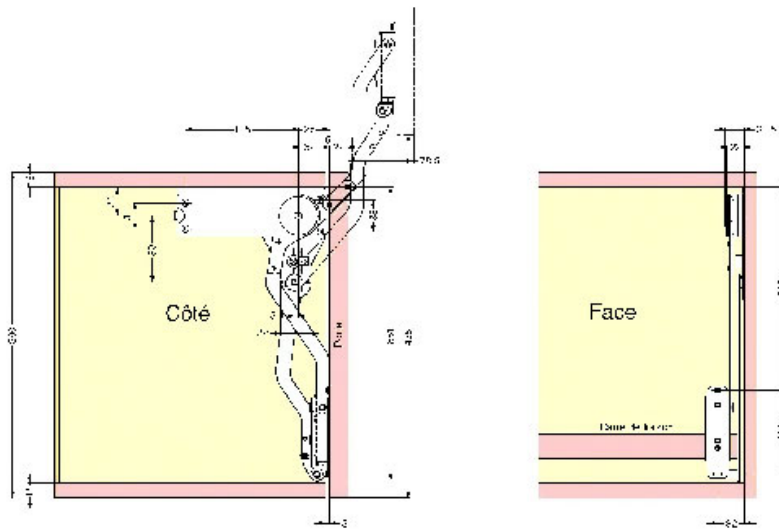


COMPAS POUR PORTE RELEVABLE

SUGATSUNE



<https://www.socomenal.com/compas-pour-porte-relevable-p460>



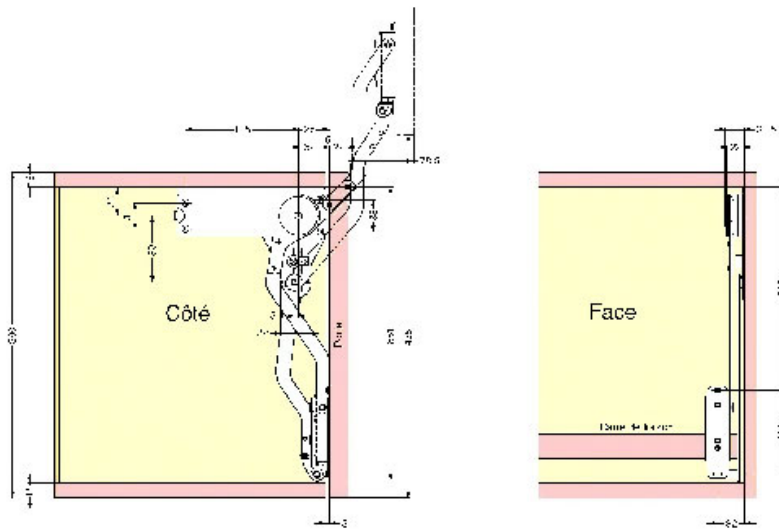
Tel : 03 88 78 96 96

Fax : 02 43 30 26 16

www.socomenal.com

COMPAS POUR PORTE RELEVABLE

SUGATSUNE



<https://www.socomenal.com/compas-pour-porte-relevable-p460>



Tel : 03 88 78 96 96

Fax : 02 43 30 26 16

www.socomenal.com