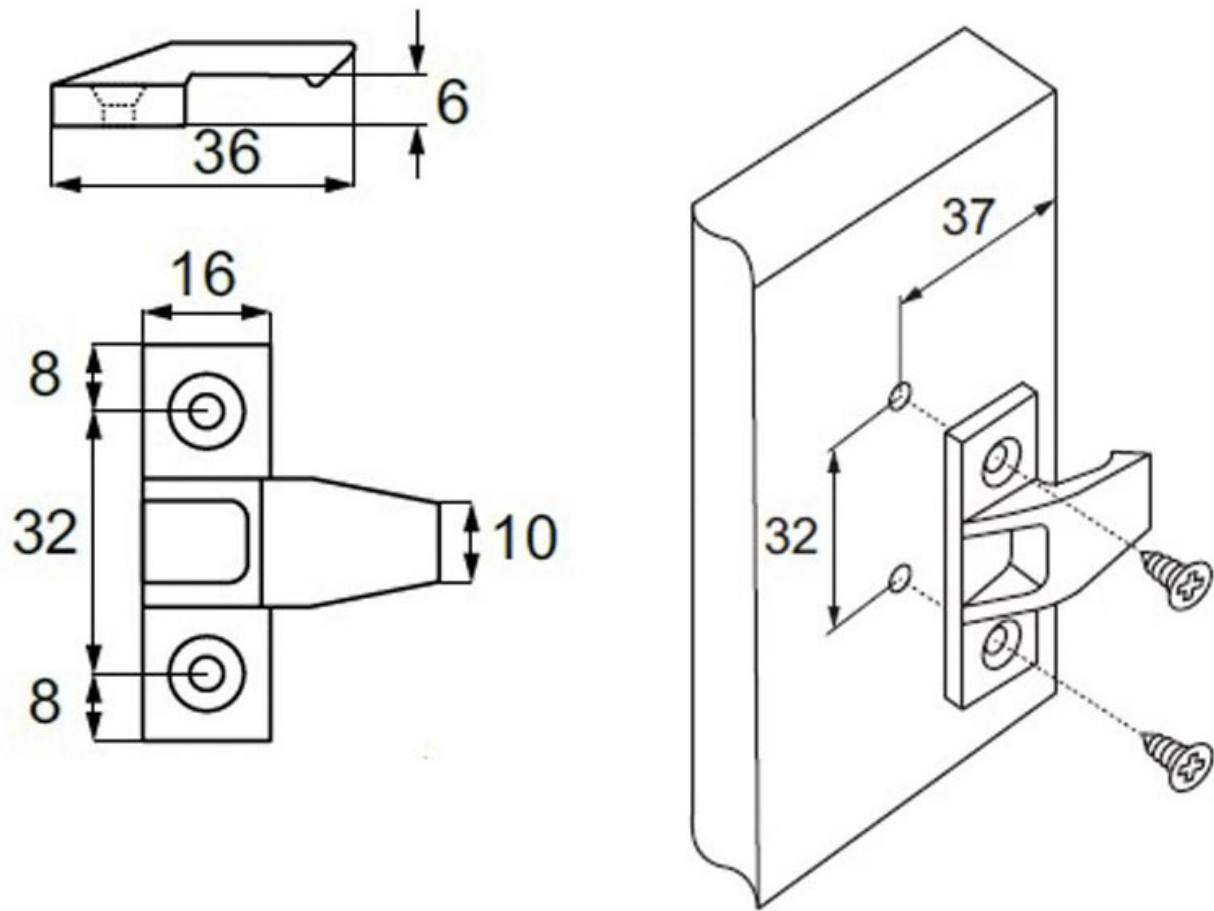


# CONNECTEUR DE PANNEAUX PUSH FIT

ITAR



<https://www.socomenal.com/connecteur-de-panneaux-push-fit-p58991>



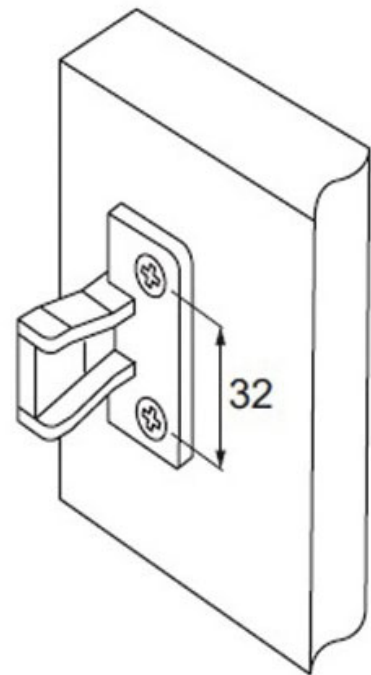
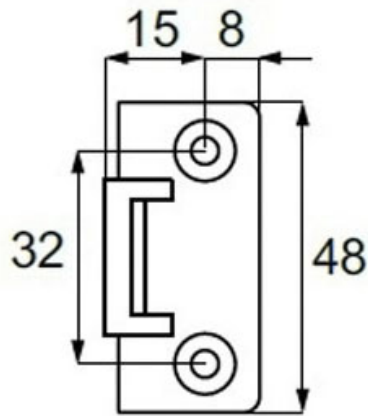
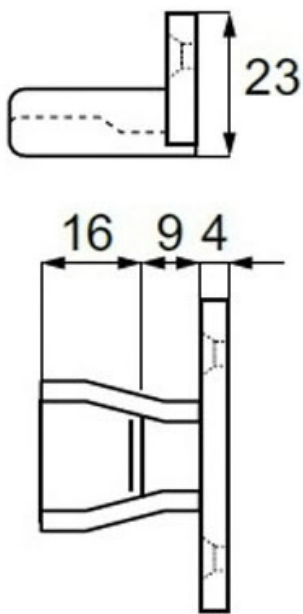
Tel : 03 88 78 96 96

Fax : 02 43 30 26 16

[www.socomenal.com](http://www.socomenal.com)

# CONNECTEUR DE PANNEAUX PUSH FIT

ITAR



<https://www.socomenal.com/connecteur-de-panneaux-push-fit-p58991>



Tel : 03 88 78 96 96

Fax : 02 43 30 26 16

[www.socomenal.com](http://www.socomenal.com)