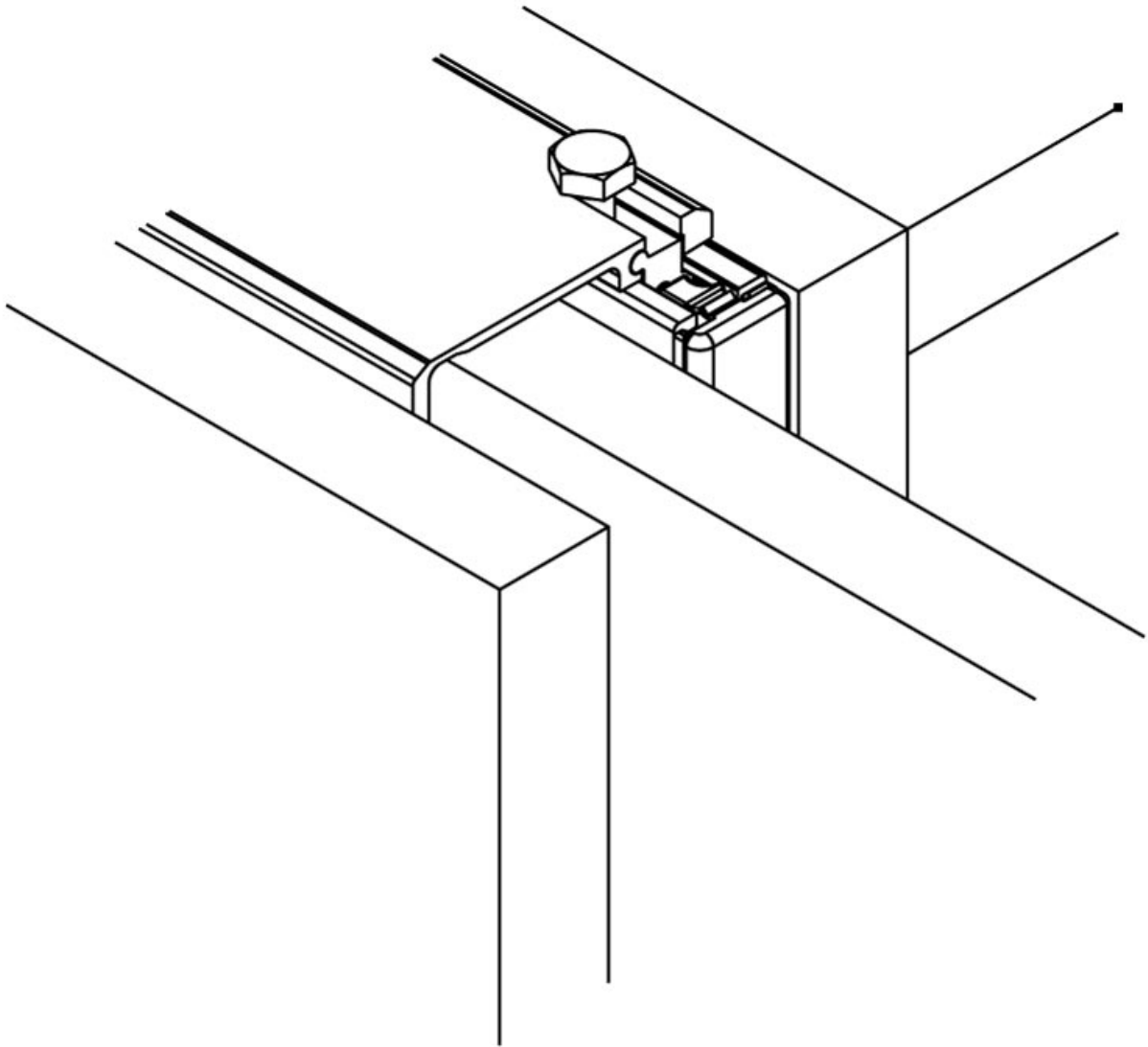


# CONNECTOR DE FIXATION LATÉRALE

HAWA



<https://www.socomenal.com/connector-de-fixation-laterale-p60252>



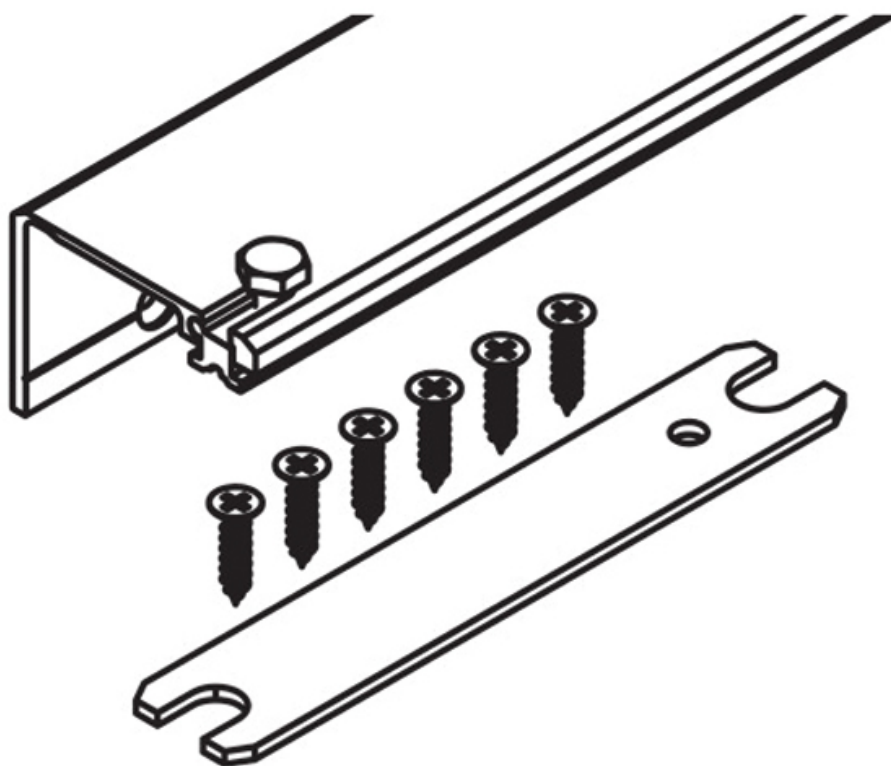
Tel : 03 88 78 96 96

Fax : 02 43 30 26 16

[www.socomenal.com](http://www.socomenal.com)

# CONNECTOR DE FIXATION LATÉRALE

HAWA



<https://www.socomenal.com/connector-de-fixation-laterale-p60252>



Tel : 03 88 78 96 96

Fax : 02 43 30 26 16

[www.socomenal.com](http://www.socomenal.com)