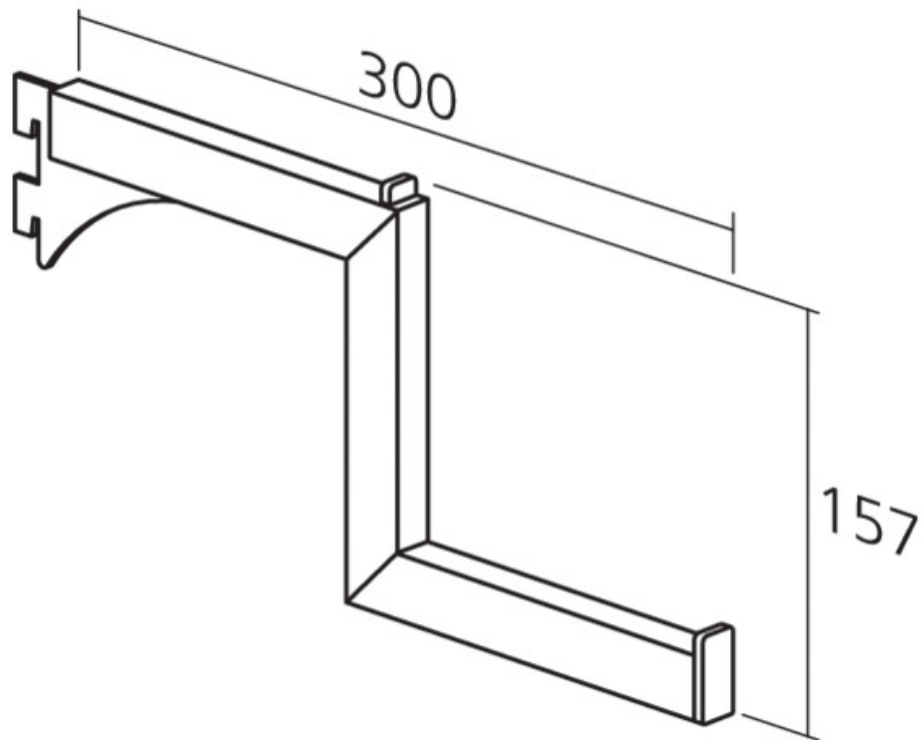


CONSOLE DE PENDERIE 2 NIVEAUX

SOFADI



<https://www.socomenal.com/console-de-penderie-2-niveaux-p30676>



Tel : 03 88 78 96 96

Fax : 02 43 30 26 16

www.socomenal.com