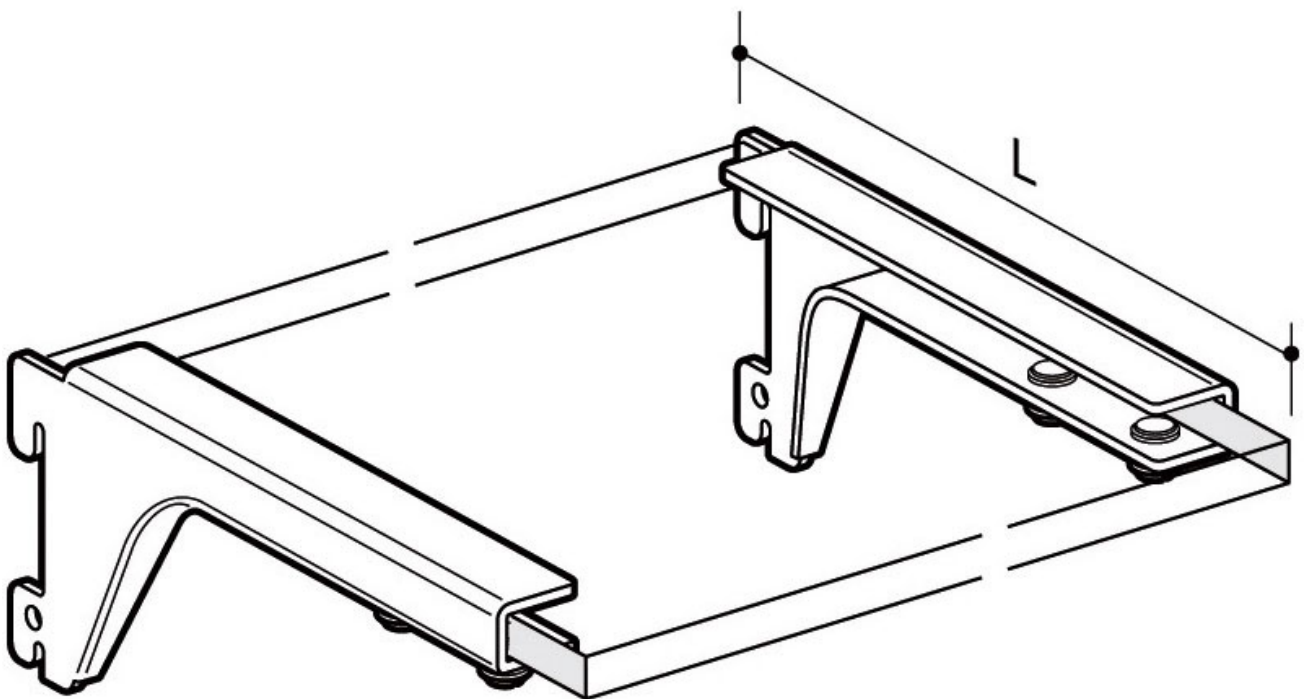


# CONSOLE DROITE À 2 CROCHETS POUR TABLETTE VERRE

ELEMENT SYSTEM

ELEMENT  SYSTEM®



<https://www.socomenal.com/console-droite-a-2-crochets-pour-tablette-verre-p11062>



Tel : 03 88 78 96 96

Fax : 02 43 30 26 16

[www.socomenal.com](http://www.socomenal.com)