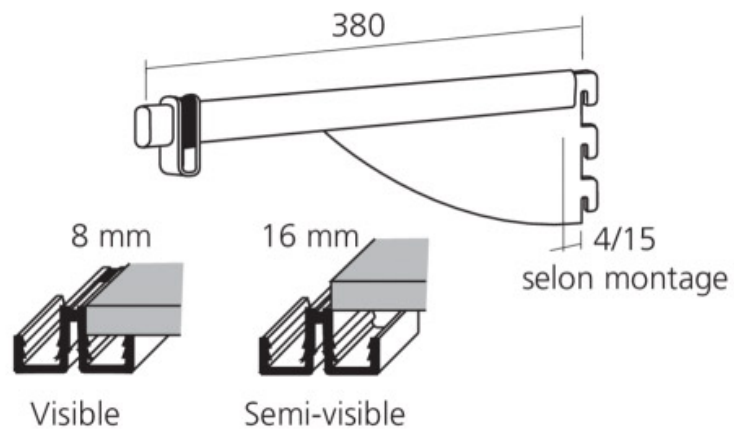


# CONSOLE POUR PENDERIE 30X15 ET TABLETTE DP38-DAP38

SOFADI



<https://www.socomenal.com/console-tablette-penderie-p7613>



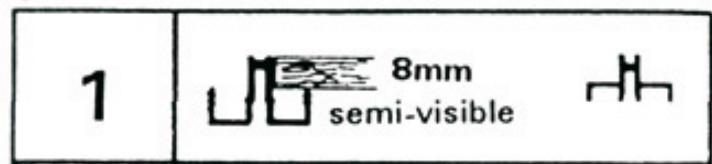
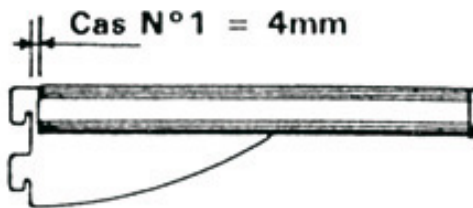
Tel : 03 88 78 96 96

Fax : 02 43 30 26 16

[www.socomenal.com](http://www.socomenal.com)

# CONSOLE POUR PENDERIE 30X15 ET TABLETTE DP38-DAP38

SOFADI



<https://www.socomenal.com/console-tablette-penderie-p7613>



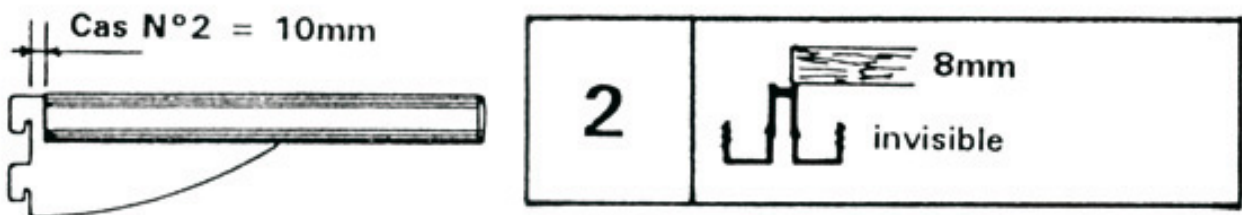
Tel : 03 88 78 96 96

Fax : 02 43 30 26 16

[www.socomenal.com](http://www.socomenal.com)

# CONSOLE POUR PENDERIE 30X15 ET TABLETTE DP38-DAP38

SOFADI



<https://www.socomenal.com/console-tablette-penderie-p7613>



Tel : 03 88 78 96 96

Fax : 02 43 30 26 16

[www.socomenal.com](http://www.socomenal.com)