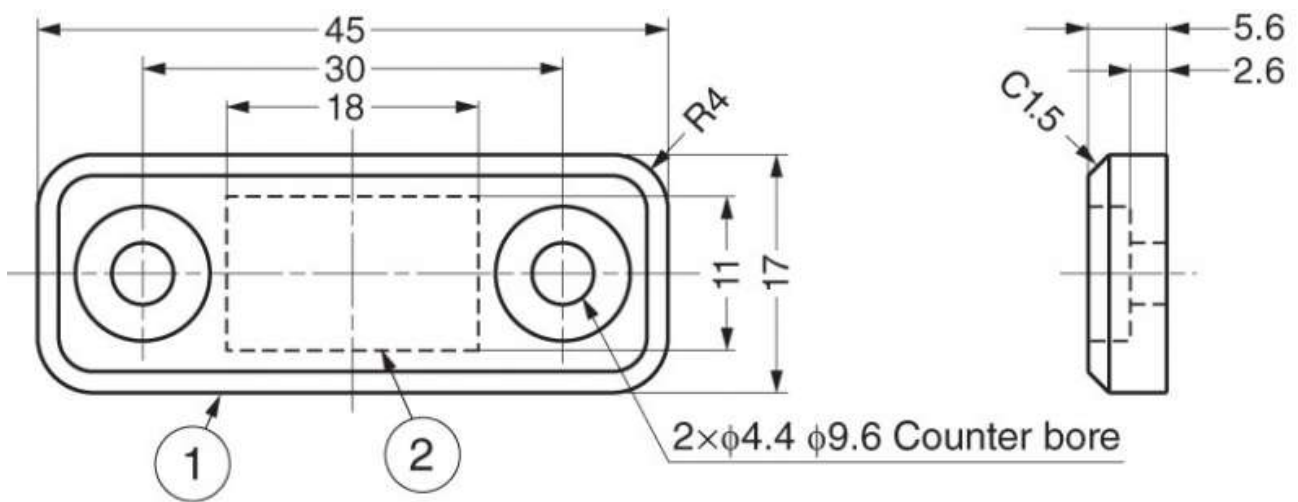


<https://www.socomenal.com/contre-plaque-a-visser-p59870>

# CONTRE PLAQUE À VISSER

SUGATSUNE



<https://www.socomenal.com/contre-plaque-a-visser-p59870>



Tel : 03 88 78 96 96

Fax : 02 43 30 26 16

[www.socomenal.com](http://www.socomenal.com)