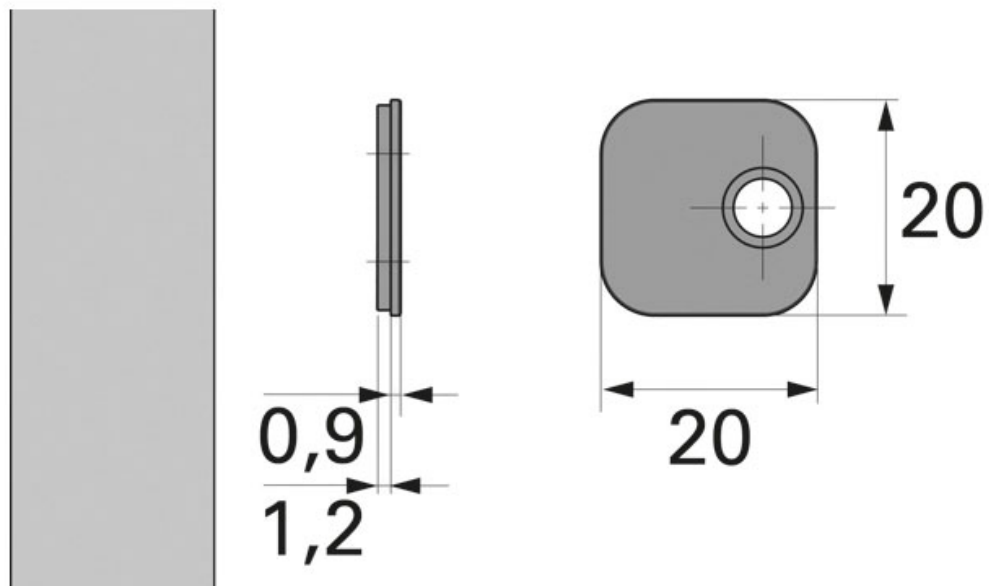


# CONTRE-PLAQUE CARÉE À COLLER ET À VISSER

HETTICH



<https://www.socomenal.com/contre-plaque-caree-a-coller-et-a-visser-p58348>



Tel : 03 88 78 96 96

Fax : 02 43 30 26 16

[www.socomenal.com](http://www.socomenal.com)