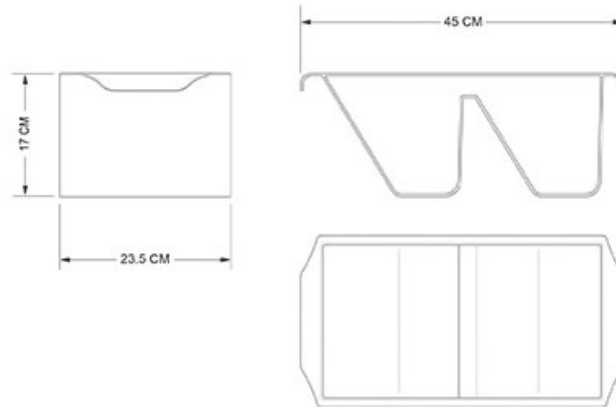


# CORBEILLE 2 BACS

AMBOS



<https://www.socomenal.com/corbeille-2-bacs-p59646>



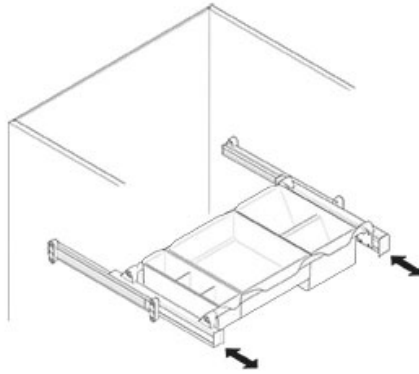
Tel : 03 88 78 96 96

Fax : 02 43 30 26 16

[www.socomenal.com](http://www.socomenal.com)

# CORBEILLE 2 BACS

AMBOS



<https://www.socomenal.com/corbeille-2-bacs-p59646>



Tel : 03 88 78 96 96

Fax : 02 43 30 26 16

[www.socomenal.com](http://www.socomenal.com)