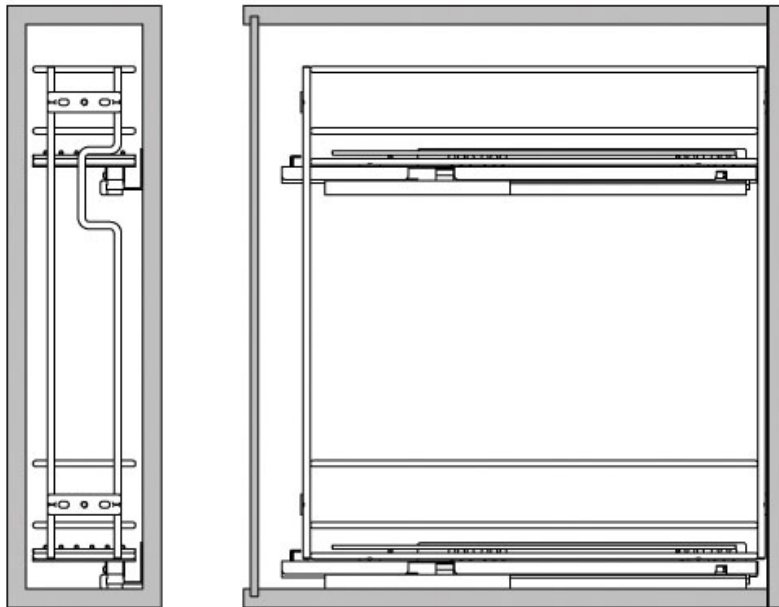


COMBINÉ BAS DE 150

VIBO

VIBO
Design your space



<https://www.socomenal.com/coulissant-150-p10604>



Tel : 03 88 78 96 96

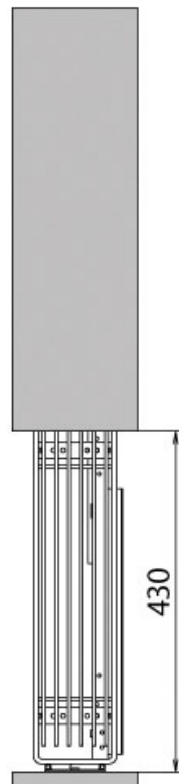
Fax : 02 43 30 26 16

www.socomenal.com

COMBINÉ BAS DE 150

VIBO

VIBO
Design your space



<https://www.socomenal.com/coulissant-150-p10604>



Tel : 03 88 78 96 96

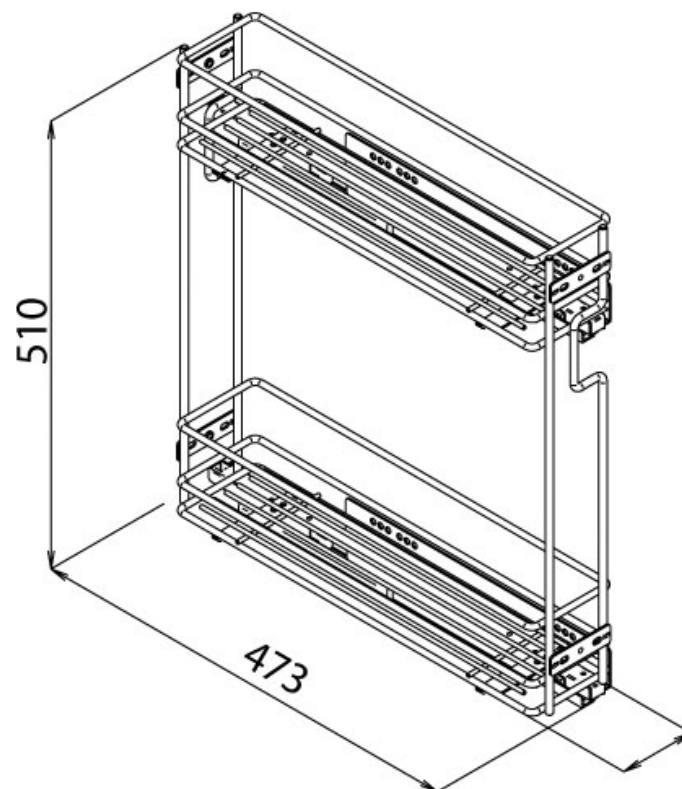
Fax : 02 43 30 26 16

www.socomenal.com

COMBINÉ BAS DE 150

VIBO

VIBO
Design your space



<https://www.socomenal.com/coulissant-150-p10604>



Tel : 03 88 78 96 96

Fax : 02 43 30 26 16

www.socomenal.com