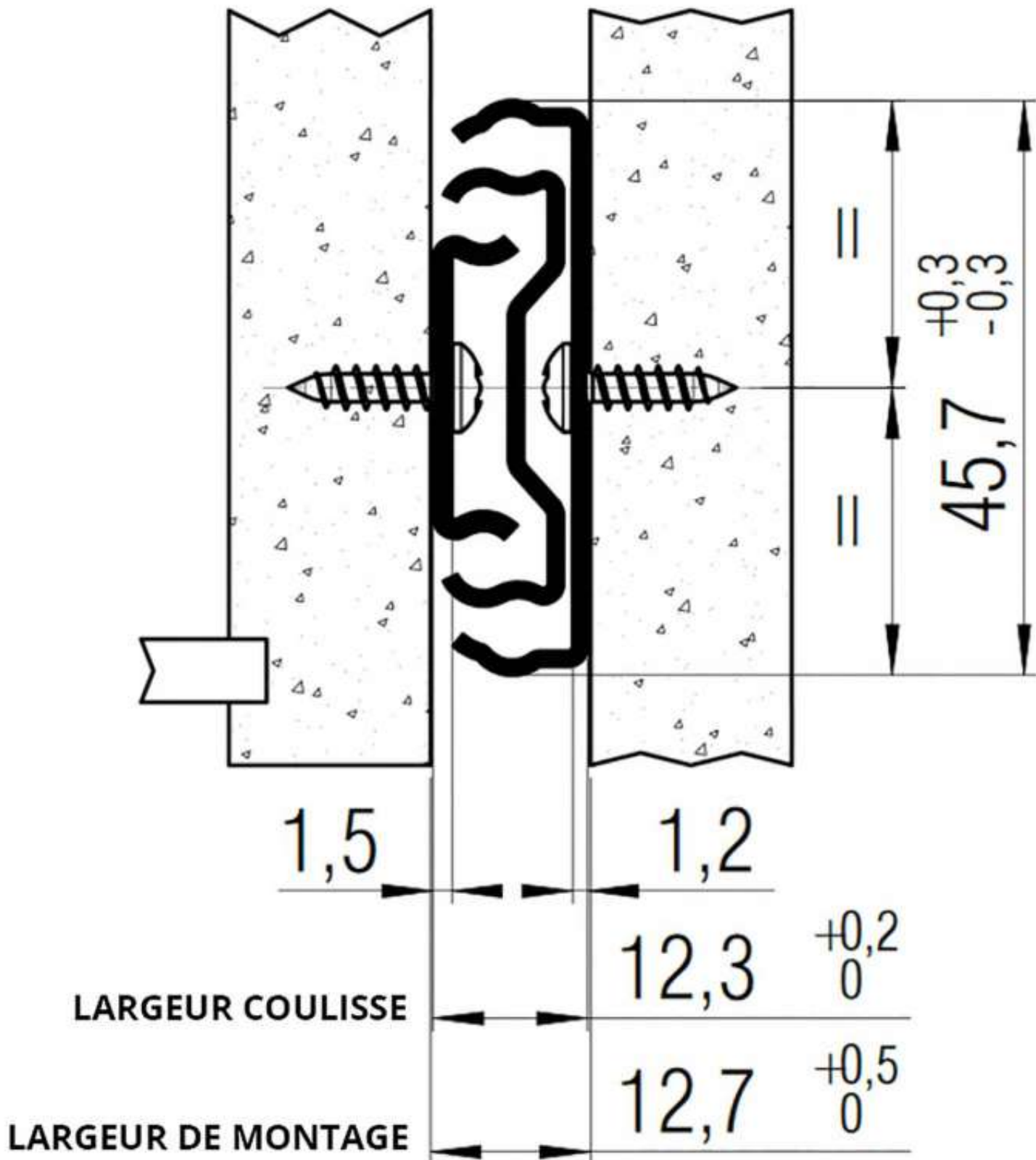


COULISSE À BILLES SORTIE TOTALE AVEC AMORTISSEUR FR5001 ECD

FILTERER

Filterer



<https://www.socomenal.com/coulisse-a-billes-sortie-totale-avec-amortisseur-fr5001-p58519>



Tel : 03 88 78 96 96

Fax : 02 43 30 26 16

www.socomenal.com