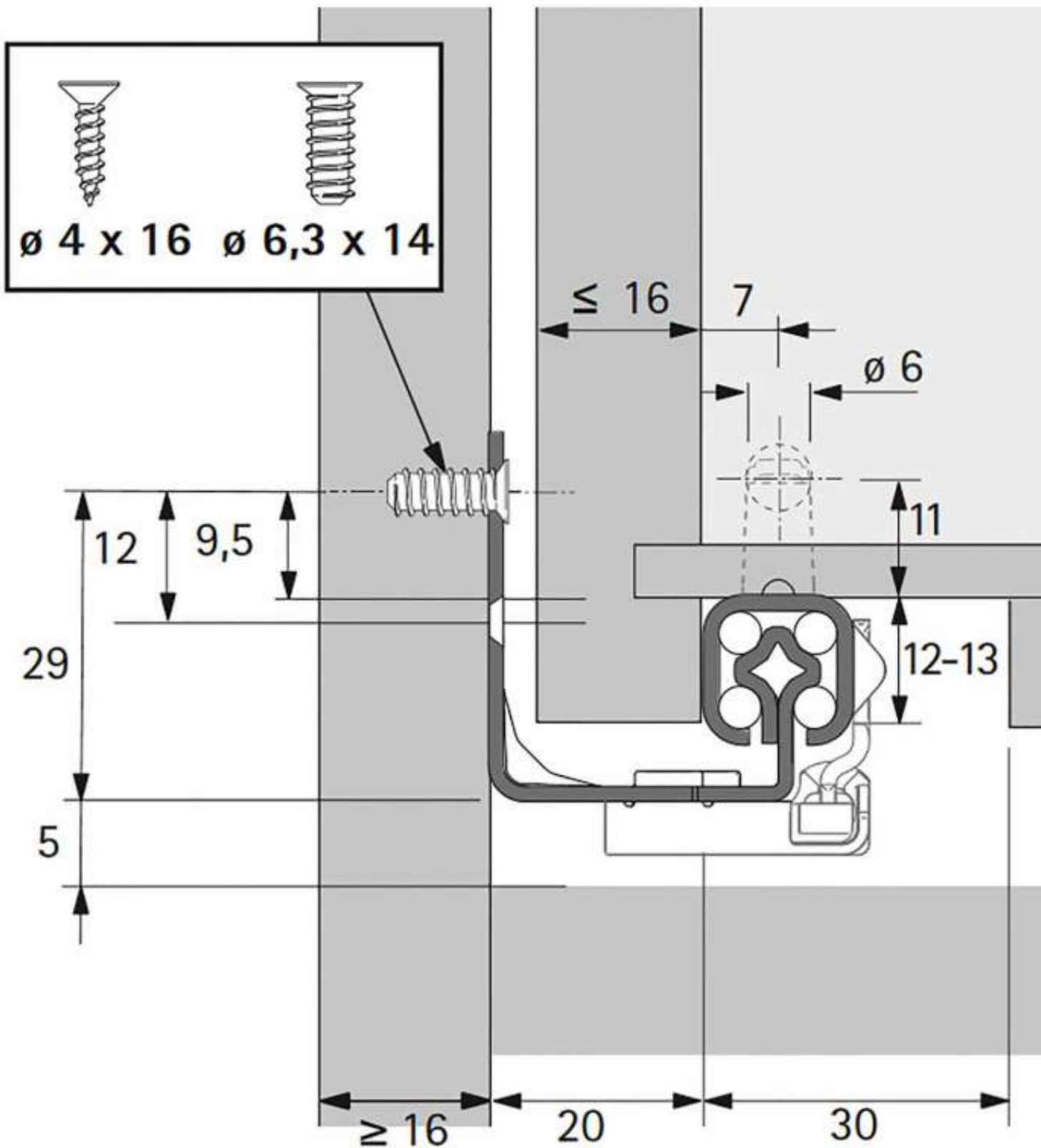


# COULISSE BOIS QUADRO 25 SILENT SYSTEM

HETTICH



<https://www.socomenal.com/coulisse-bois-quadro-25-silent-system-p58946>



Tel : 03 88 78 96 96

Fax : 02 43 30 26 16

[www.socomenal.com](http://www.socomenal.com)