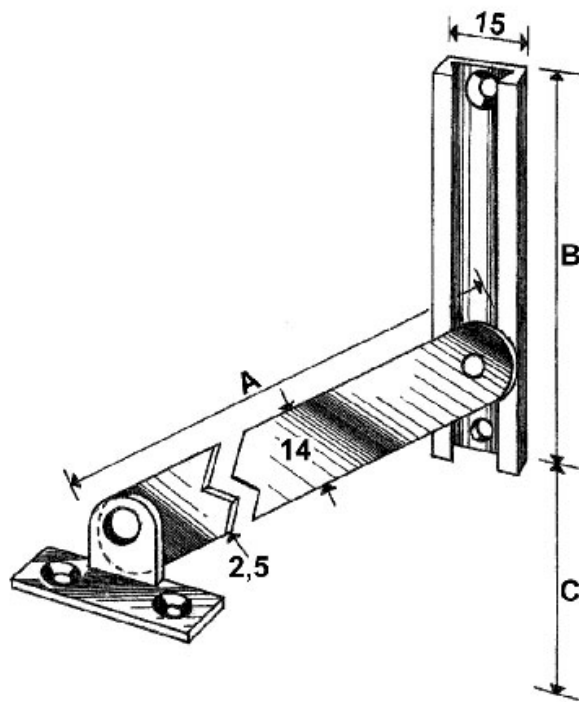


COULISSEAU VERTICAL

ITAR



<https://www.socomenal.com/coulisseau-vertical-p2239>



Tel : 03 88 78 96 96

Fax : 02 43 30 26 16

www.socomenal.com

Long. A	B	C	Décor		Références
150	110	112	Chromé	12	031 01300 15045
200	160	147	Poli	15	031 01300 20040
200	160	147	Chromé	15	031 01300 20045
250	210	182	Poli	15	031 01300 25040
250	210	182	Chromé	15	031 01300 25045
300	260	217	Poli	15	031 01300 30040
300	260	217	Chromé	15	031 01300 30045
400	360	287	Poli	25	031 01300 40040
400	360	287	Chromé	25	031 01300 40045

vendu à l'unité

<https://www.socomenal.com/coulisseau-vertical-p2239>