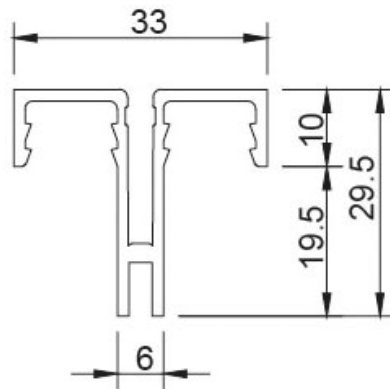


CRÉMAILLÈRE D'HABILLAGE SIMPLE PERFORATION

SOFADI



<https://www.socomenal.com/cremaillere-d-habillage-simple-perforation-p58371>



Tel : 03 88 78 96 96

Fax : 02 43 30 26 16

www.socomenal.com