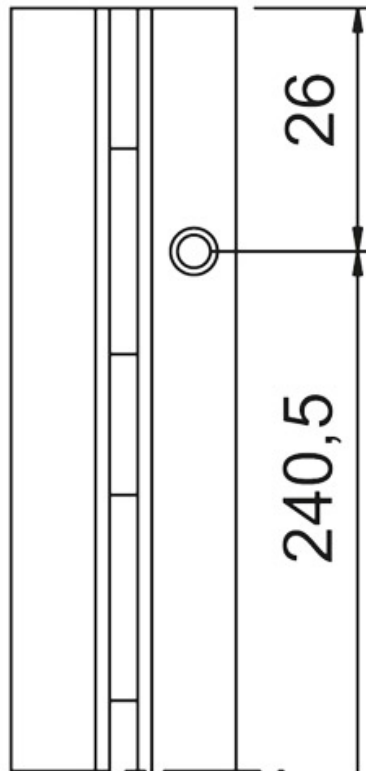
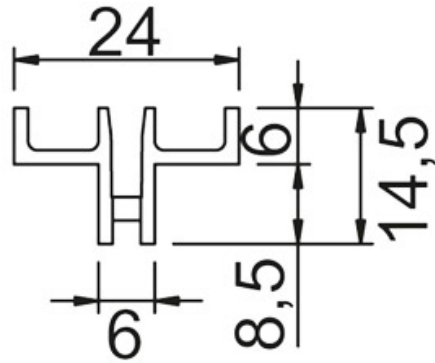


# CRÉMAILLÈRE POLYVALENTE M

SOFADI



<https://www.socomenal.com/cremaillere-polyvalente-sofadi-p4899>



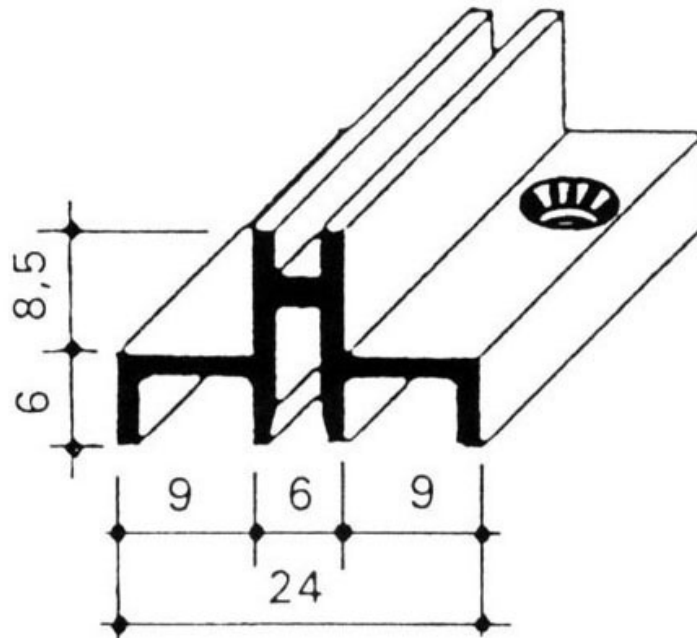
Tel : 03 88 78 96 96

Fax : 02 43 30 26 16

[www.socomenal.com](http://www.socomenal.com)

# CRÉMAILLÈRE POLYVALENTE M

SOFADI



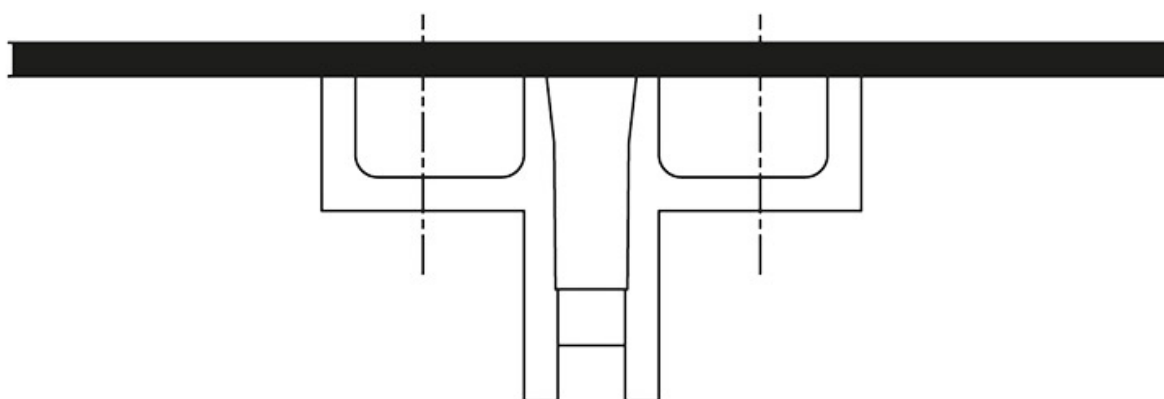
<https://www.socomenal.com/cremaillere-polyvalente-sofadi-p4899>



Tel : 03 88 78 96 96

Fax : 02 43 30 26 16

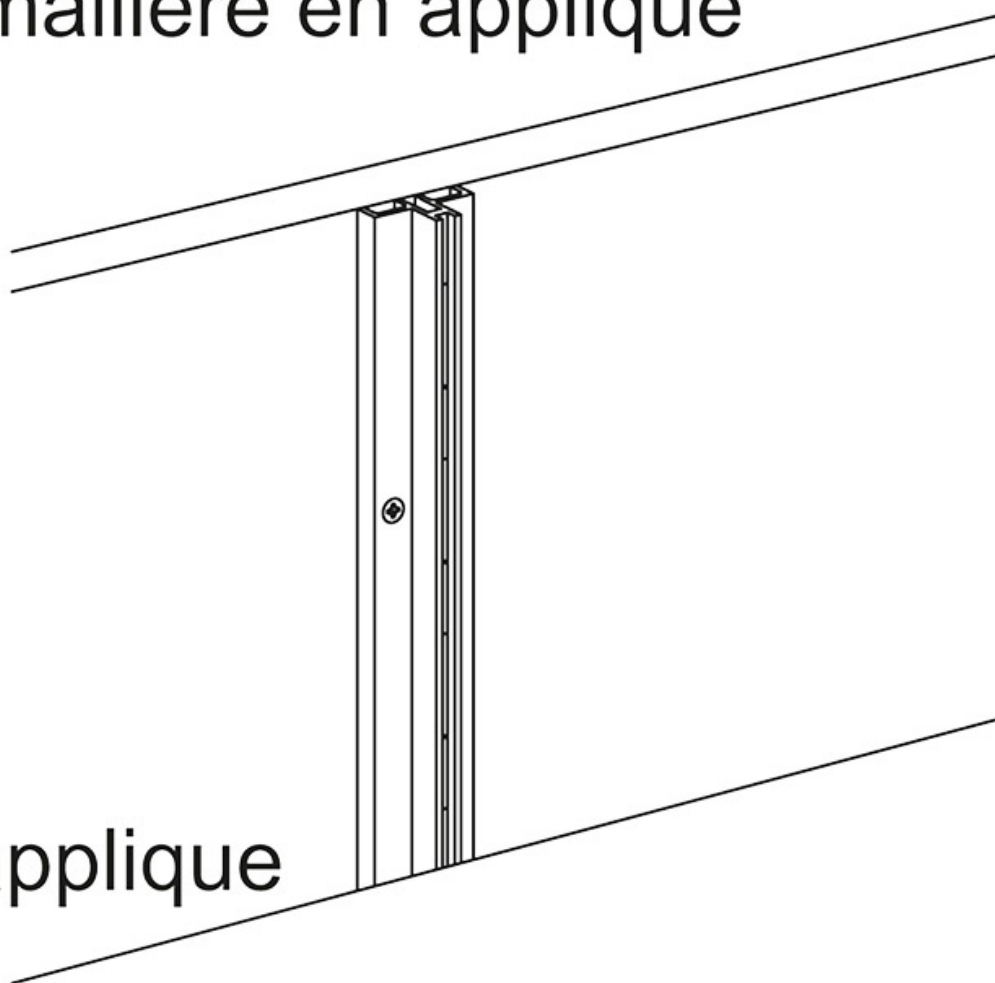
[www.socomenal.com](http://www.socomenal.com)



## En applique

<https://www.socomenal.com/cremaillere-polyvalente-sofadi-p4899>

# Crémaillère en applique



En applique

<https://www.socomenal.com/cremaillere-polyvalente-sofadi-p4899>