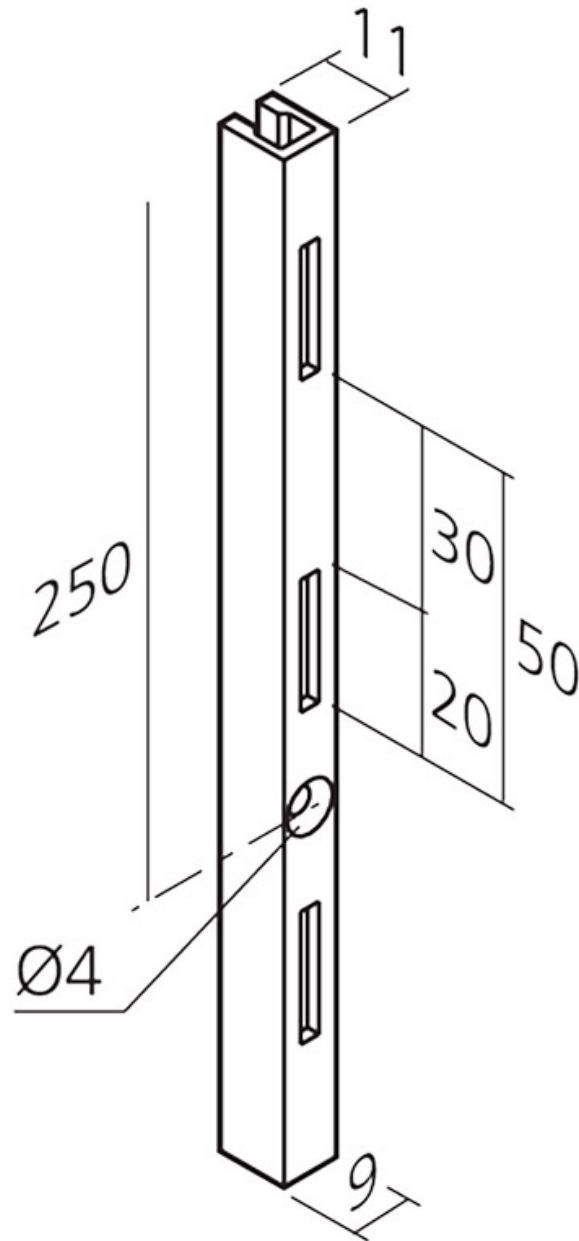


CRÉMAILLÈRE STANDARD 2401 PEFORATION ÉTROITE

SOFADI



<https://www.socomenal.com/cremaille-standard-sofadi-p6840>



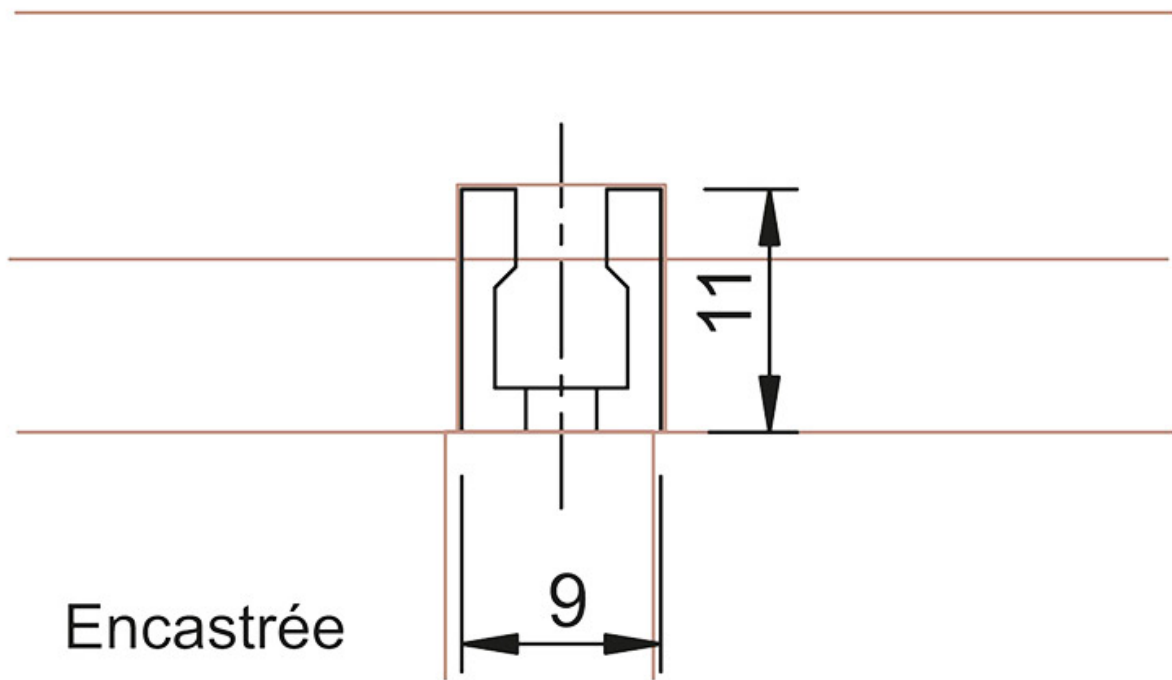
Tel : 03 88 78 96 96

Fax : 02 43 30 26 16

www.socomenal.com

CRÉMAILLÈRE STANDARD 2401 PEFORATION ÉTROITE

SOFADI



Encastrée

<https://www.socomenal.com/cremaille-standard-sofadi-p6840>



Tel : 03 88 78 96 96

Fax : 02 43 30 26 16

www.socomenal.com